

# PHÁT THẢO KẾT CẤU HỘP GIẢM TỐC

Trong phần này liên quan đến:

1. Chọn vật liệu trục và ứng suất xoắn cho phép
2. Tính toán thiết kế sơ bộ theo ứng suất xoắn cho phép
3. Chọn sơ bộ ổ lăn
4. Phác thảo sơ bộ kết cấu hộp giảm tốc

Các mục 1, 2,3 đã thực hiện trong phần tính toán thiết kế. Trong phần này giới thiệu về phác thảo sơ bộ kết cấu hộp giảm tốc.

## 1. Trình tự phác thảo sơ bộ kết cấu

Phác thảo vị trí các bộ truyền, trục, ổ lăn trong hộp giảm tốc. Vị trí nối trục và các bộ truyền ngoài của hệ thống truyền động. Xác định khoảng cách giữa các ổ của các trục cấp nhanh, cấp chậm và trung gian:  $l_{nh}$ ,  $l_{ch}$ ,  $l_{tg}$ ... Khoảng cách từ ổ đến nối trục và các bộ truyền để hở...

Bản vẽ phát được thực hiện trên giấy milimét (kẻ ô 1mm), khổ A1 hoặc A0, khi vẽ phát chỉ cần 2 hình chiếu: hình chiếu bằng và đứng.

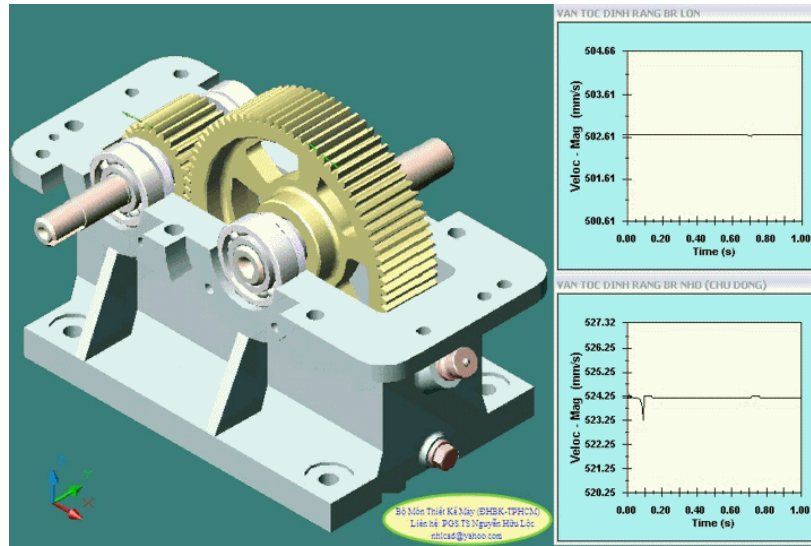
Trình tự thực hiện theo 5 bước sau:

1. Đầu tiên vẽ phát vị trí bố trí các hình chiếu theo sơ đồ động
2. Vẽ đường tâm các hình chiếu và đường tâm các trục theo kết quả tính khoảng cách trục
3. Theo kết quả tính toán phác thảo kết cấu các cặp bánh răng
4. Vẽ đường bao cho các hình chiếu hộp giảm tốc
5. Vẽ phác thảo các đoạn trục bậc, then... theo kết quả tính toán thiết kế phần trục.
6. Hoàn thiện phác thảo kết cấu với ổ lăn, nắp ổ, bộ phận bôi trơn... và các chi tiết lắp khác.

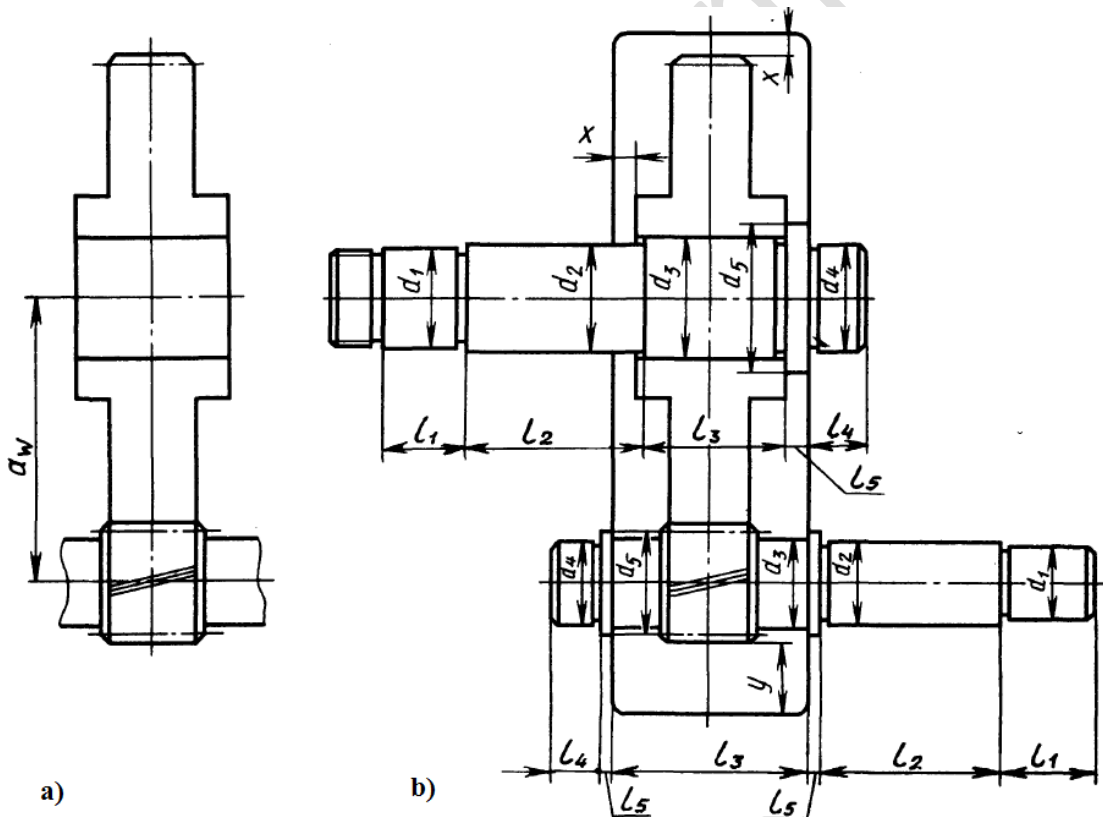
Trong các mục dưới đây trình bày các bước 3, 4, 5, 6.

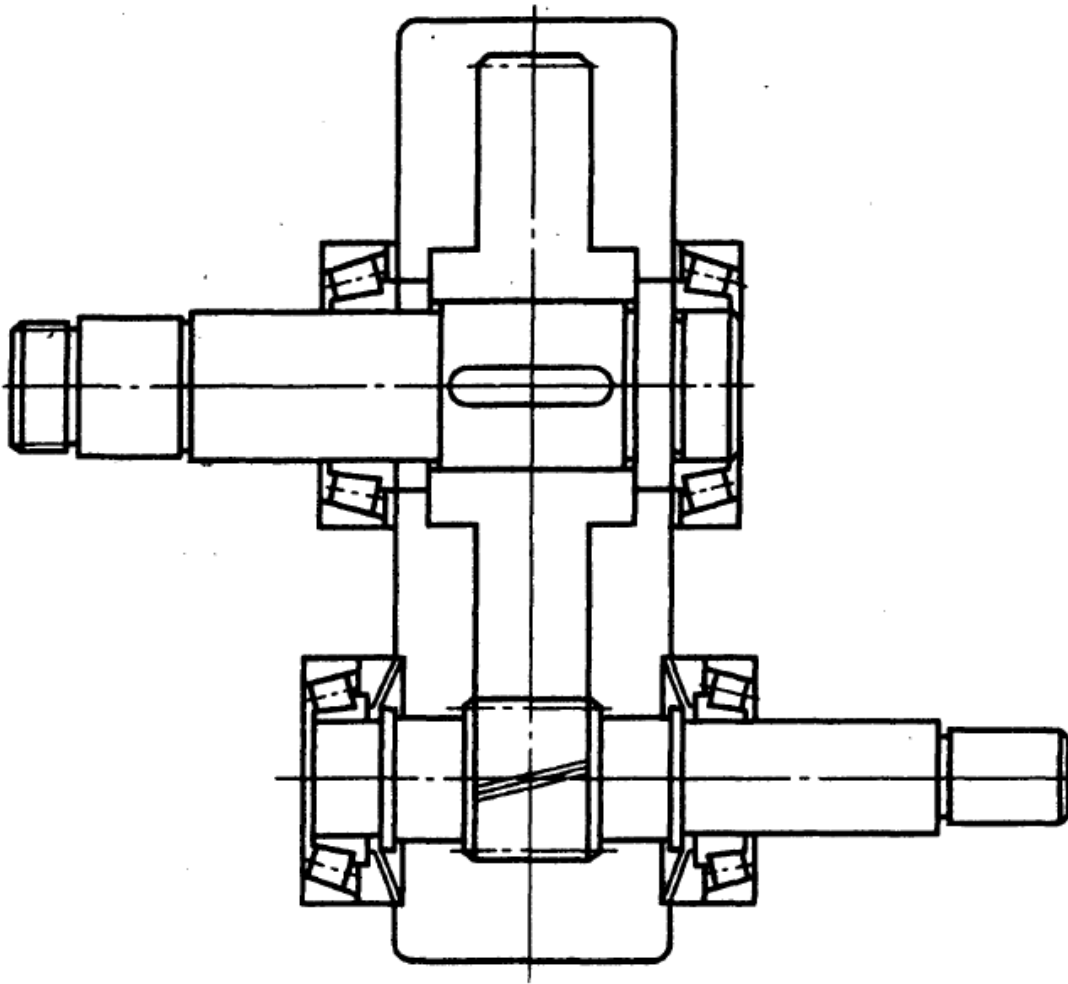
## 2. Phác thảo kết cấu hộp giảm tốc bánh răng trụ 1 cấp

# Hướng dẫn Đồ án môn học Chi tiết máy



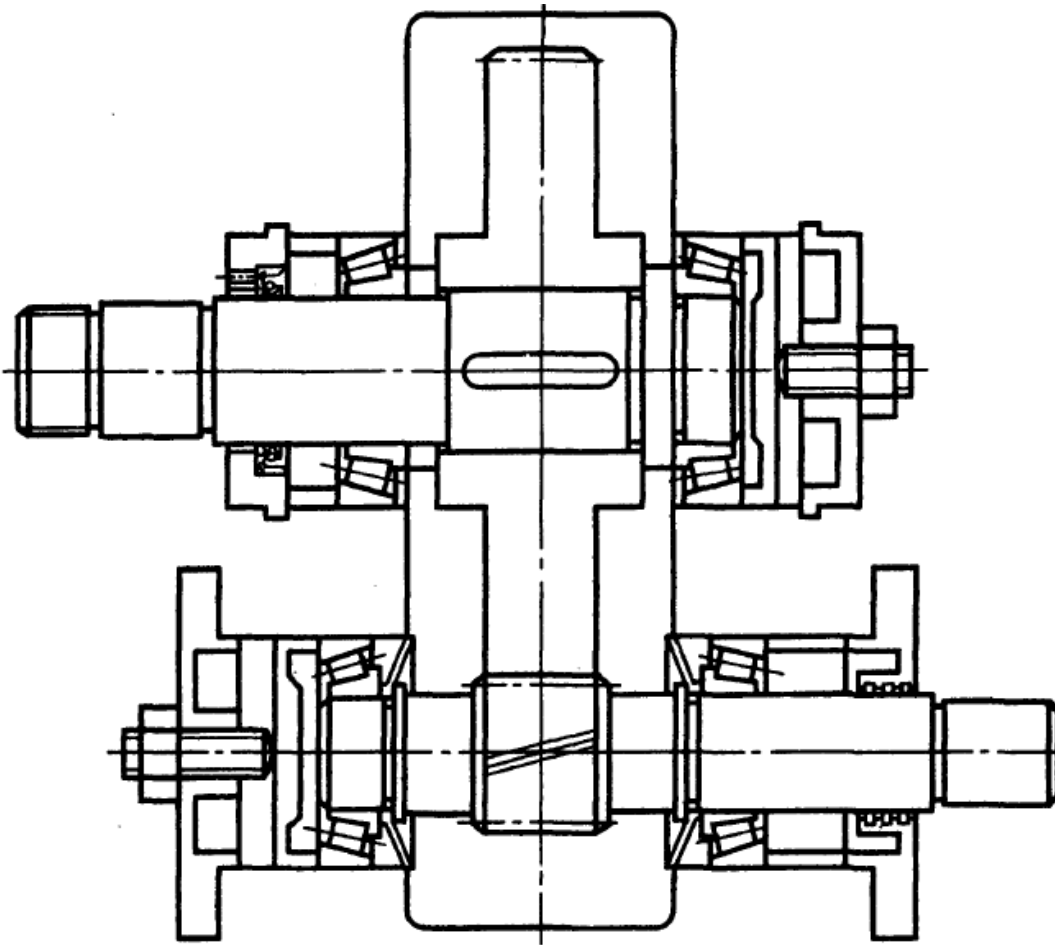
Mô hình hộp giảm tốc bánh răng trụ 1 cấp



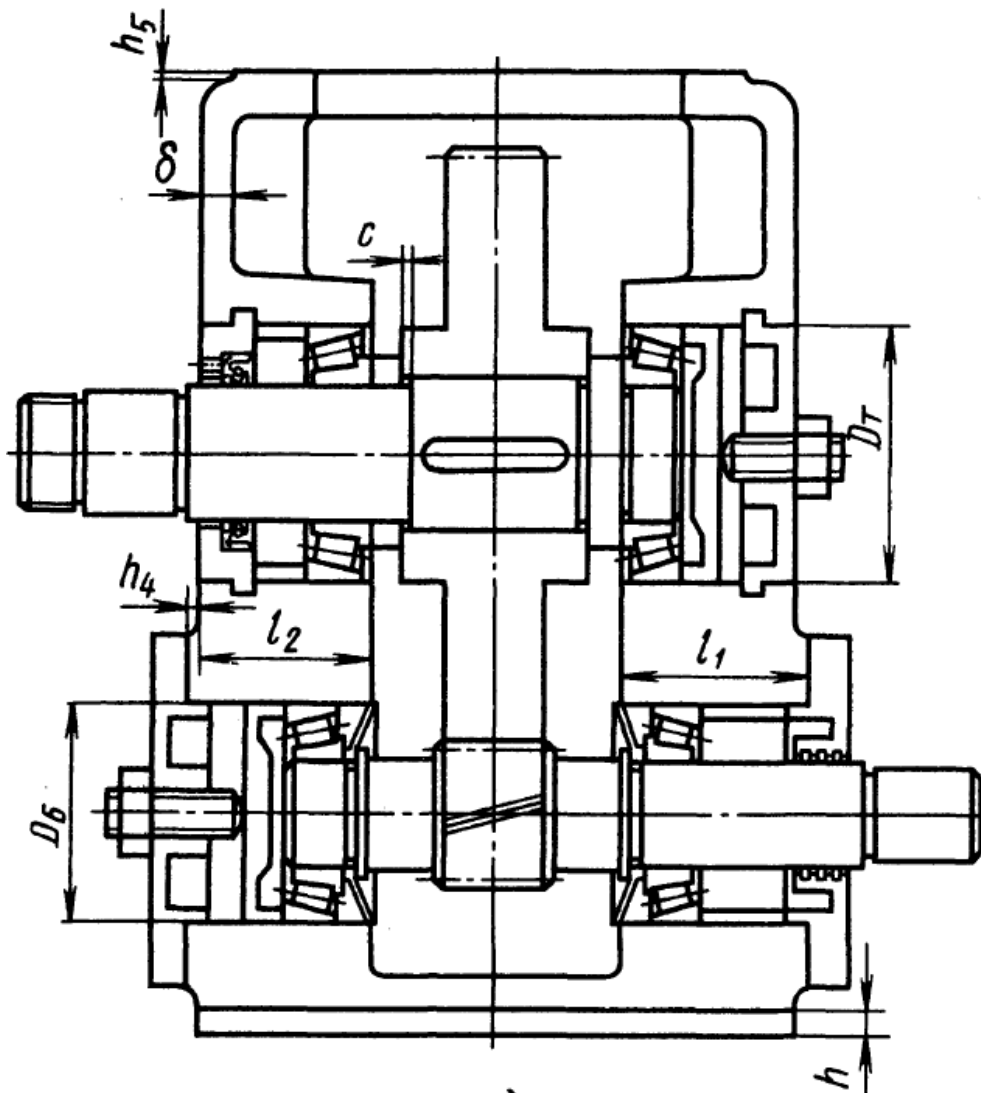


c) Chọn mối ghép then, lắp ổ trên trục và các chi tiết che chắn

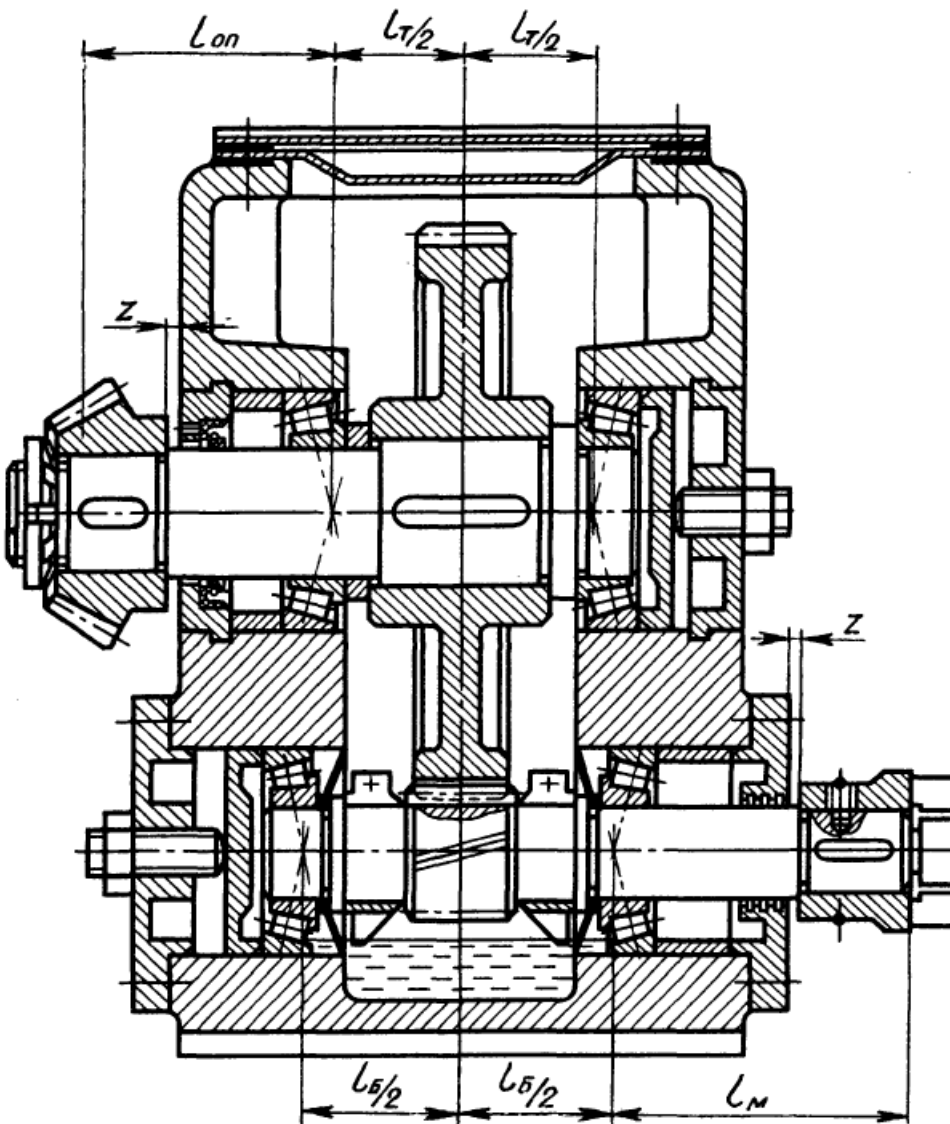
Hướng dẫn Đồ án môn học Chi tiết máy



d) Vẽ nắp ổ, các bộ phận điều chỉnh và che chắn bên ngoài



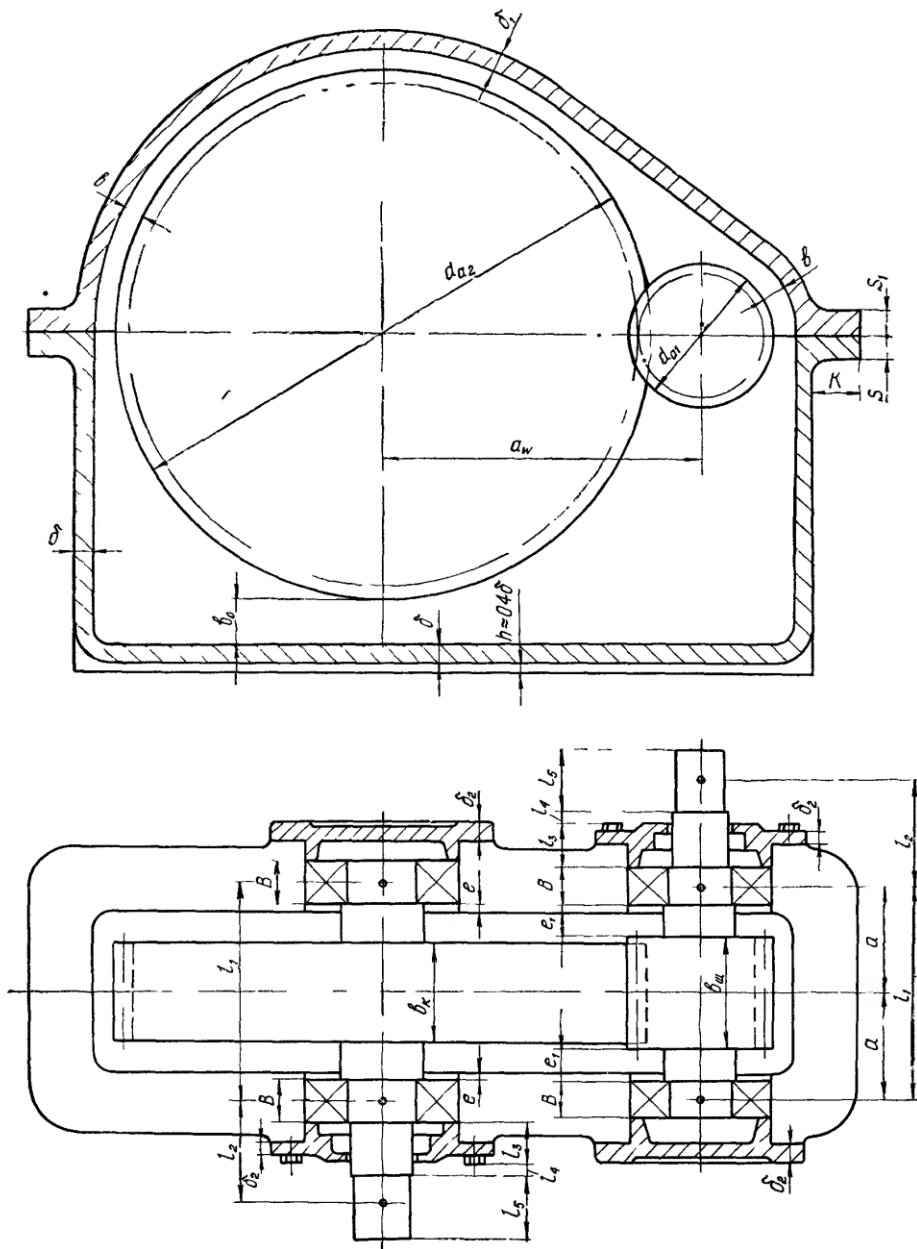
e) Vẽ các chi tiết bộ truyền ngoài, nối trục và bộ phận bôi trơn



f) Hoàn thiện bản vẽ và vẽ các hình chiếu còn lại

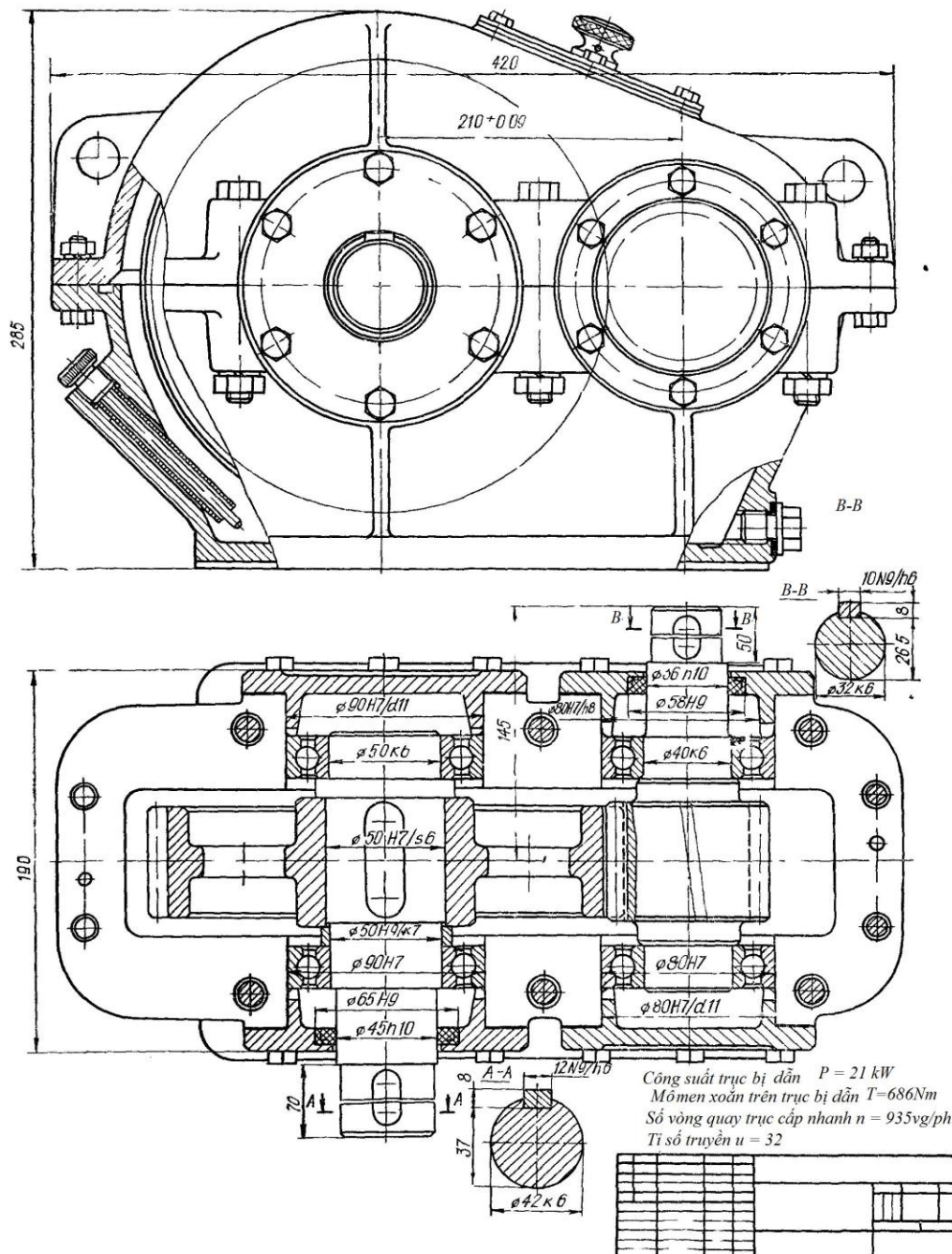
Một số ví dụ bản vẽ phác thảo

Hướng dẫn Đồ án môn học Chi tiết máy



Ví dụ bản vẽ phác HGT 1 cấp với 2 hình chiếu

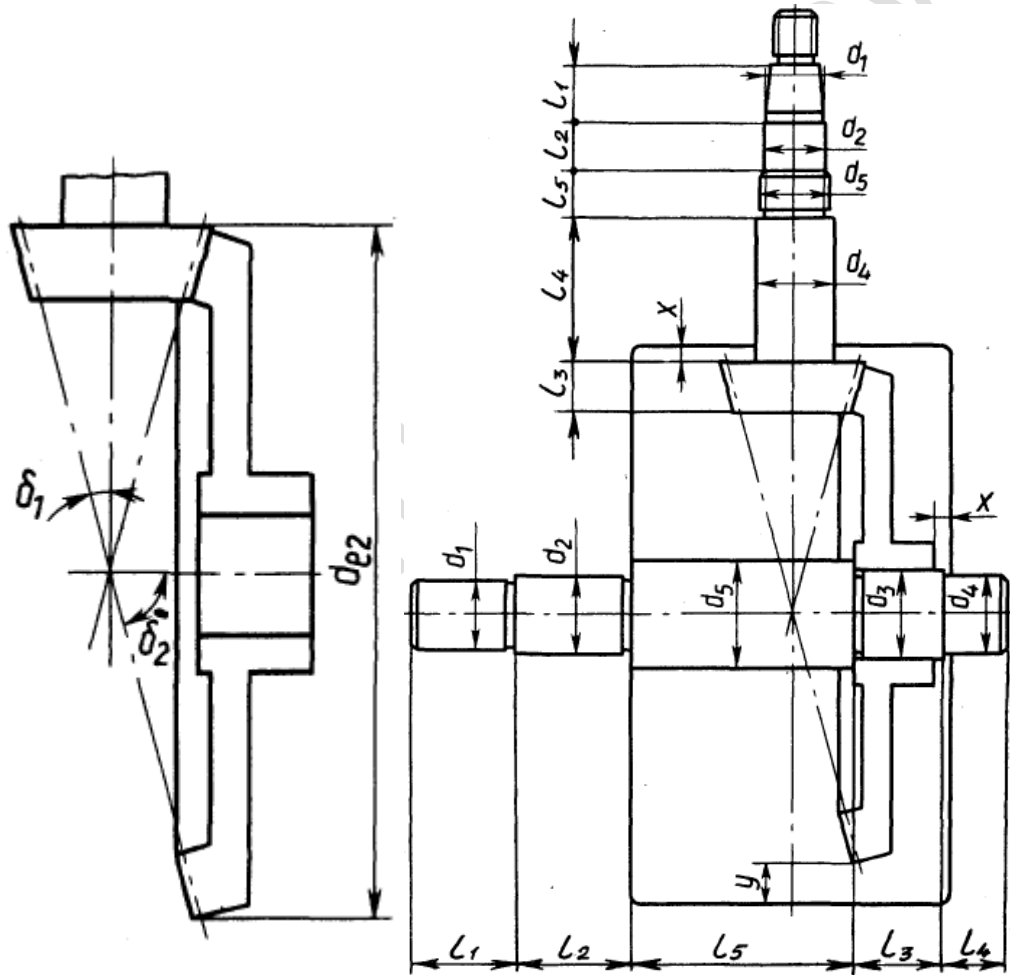
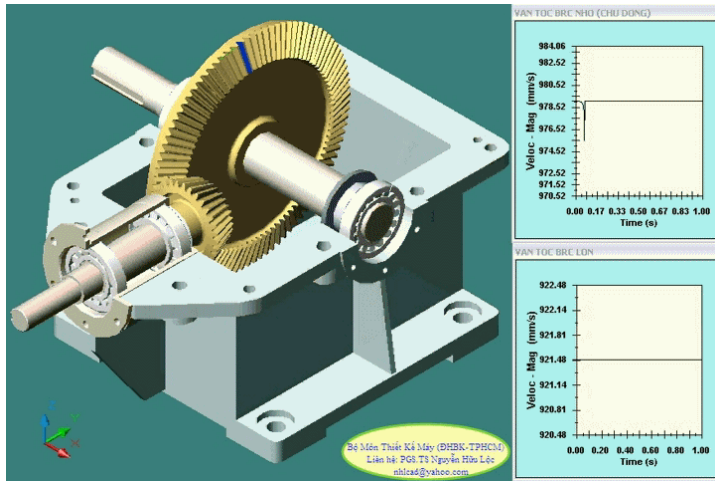
Hướng dẫn Đồ án môn học Chi tiết máy



Bản vẽ kết cấu với 2 hình chiếu



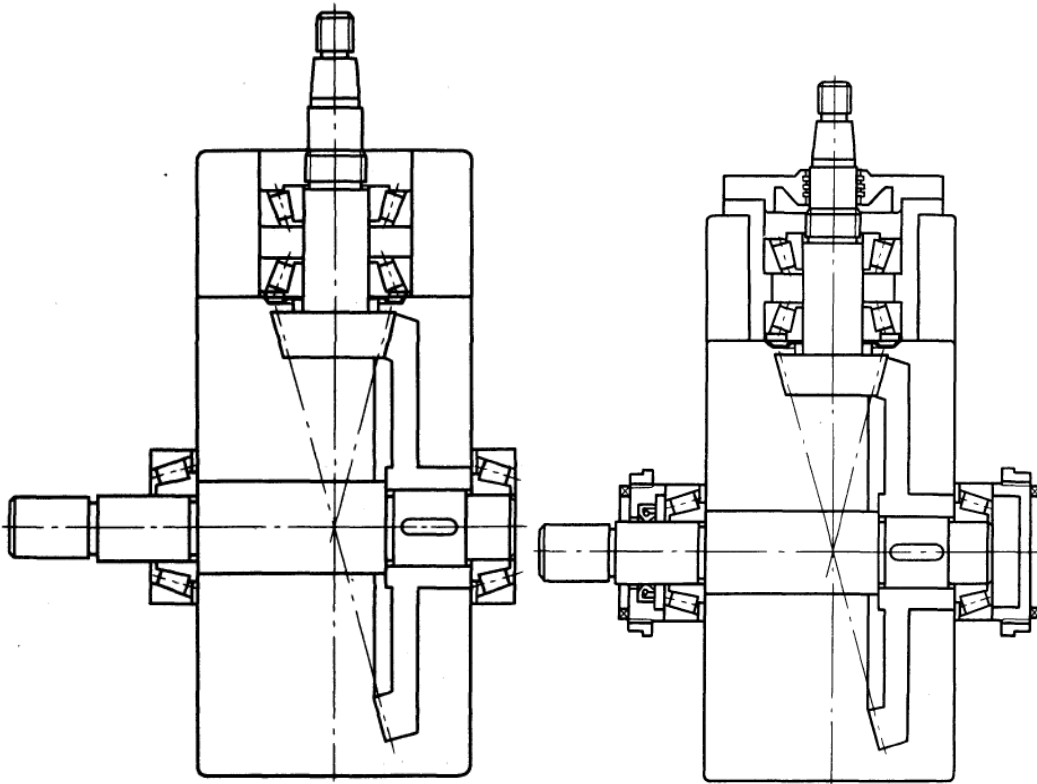
### 3. Hộp giảm tốc bánh răng côn 1 cấp



a) Vẽ bánh răng côn

b) Vẽ trục

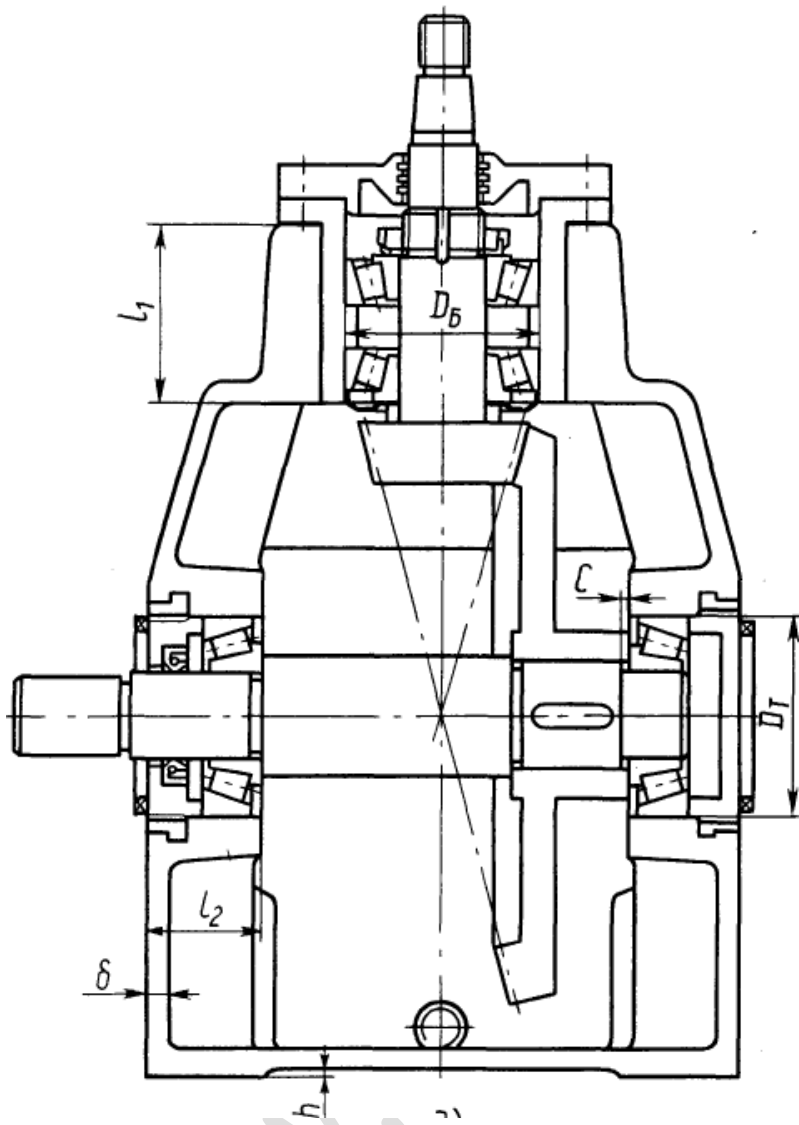
Hướng dẫn Đồ án môn học Chi tiết máy



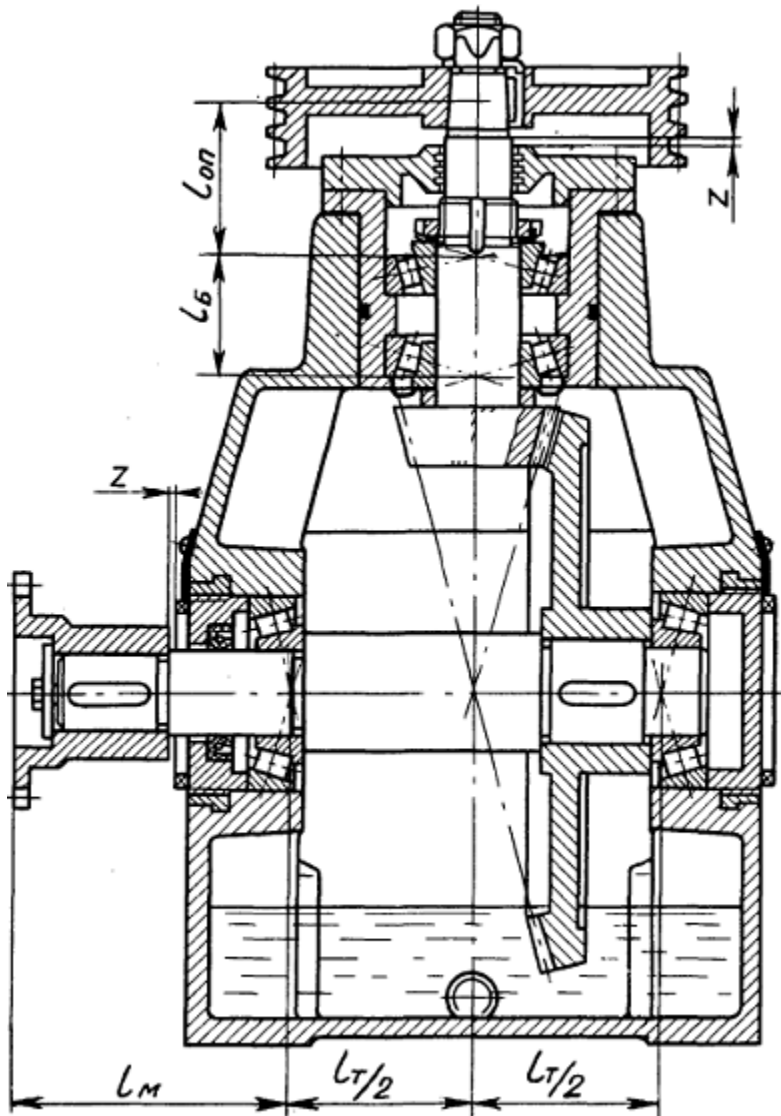
c) Vẽ then và ổ

d) Nắp ổ và các phớt chắn dầu

Hướng dẫn Đồ án môn học Chi tiết máy



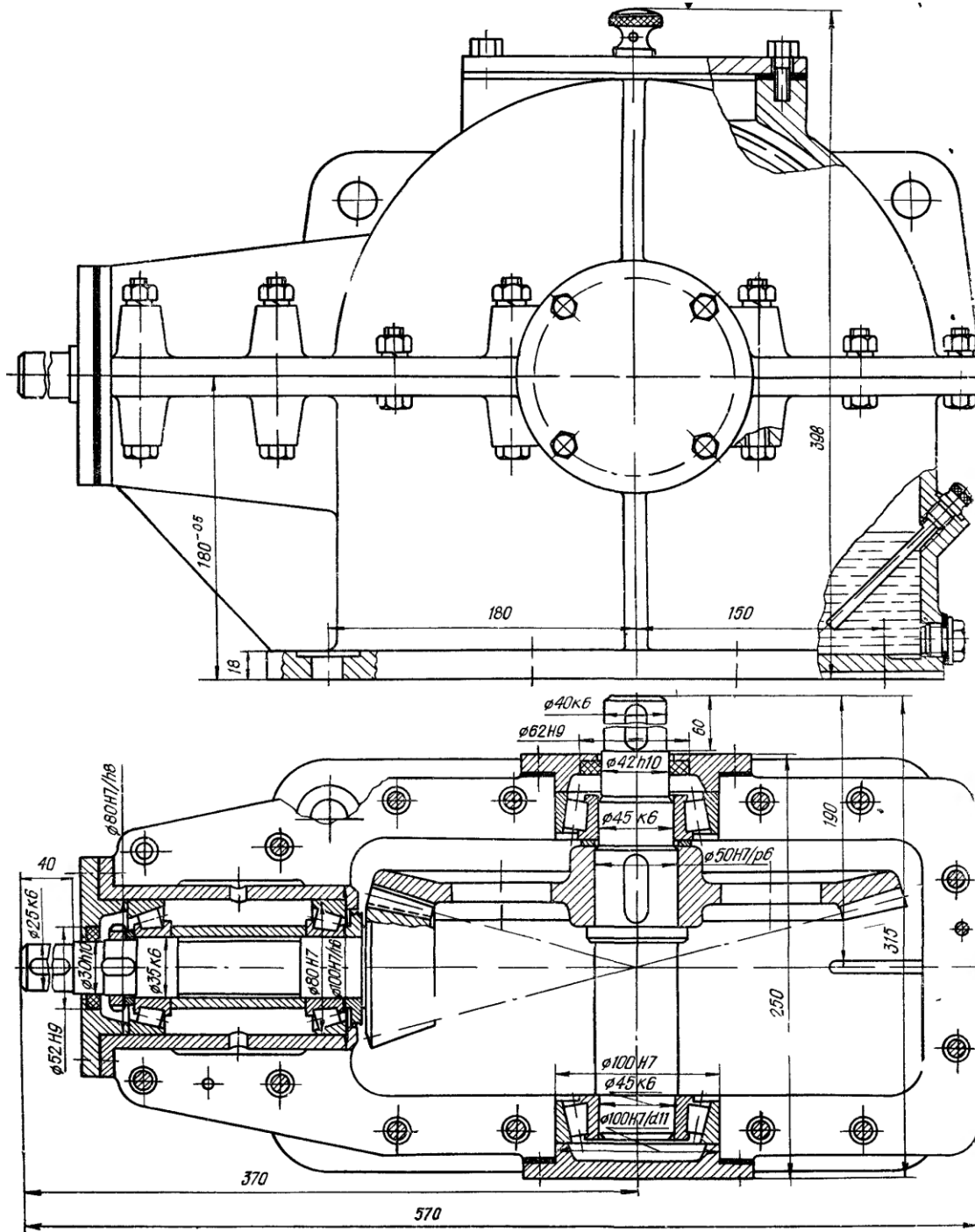
e) Vẽ thân và vỏ hộp



f) Hoàn thiện hình chiếu chính

# Hướng dẫn Đồ án môn học Chi tiết máy

## Các ví dụ

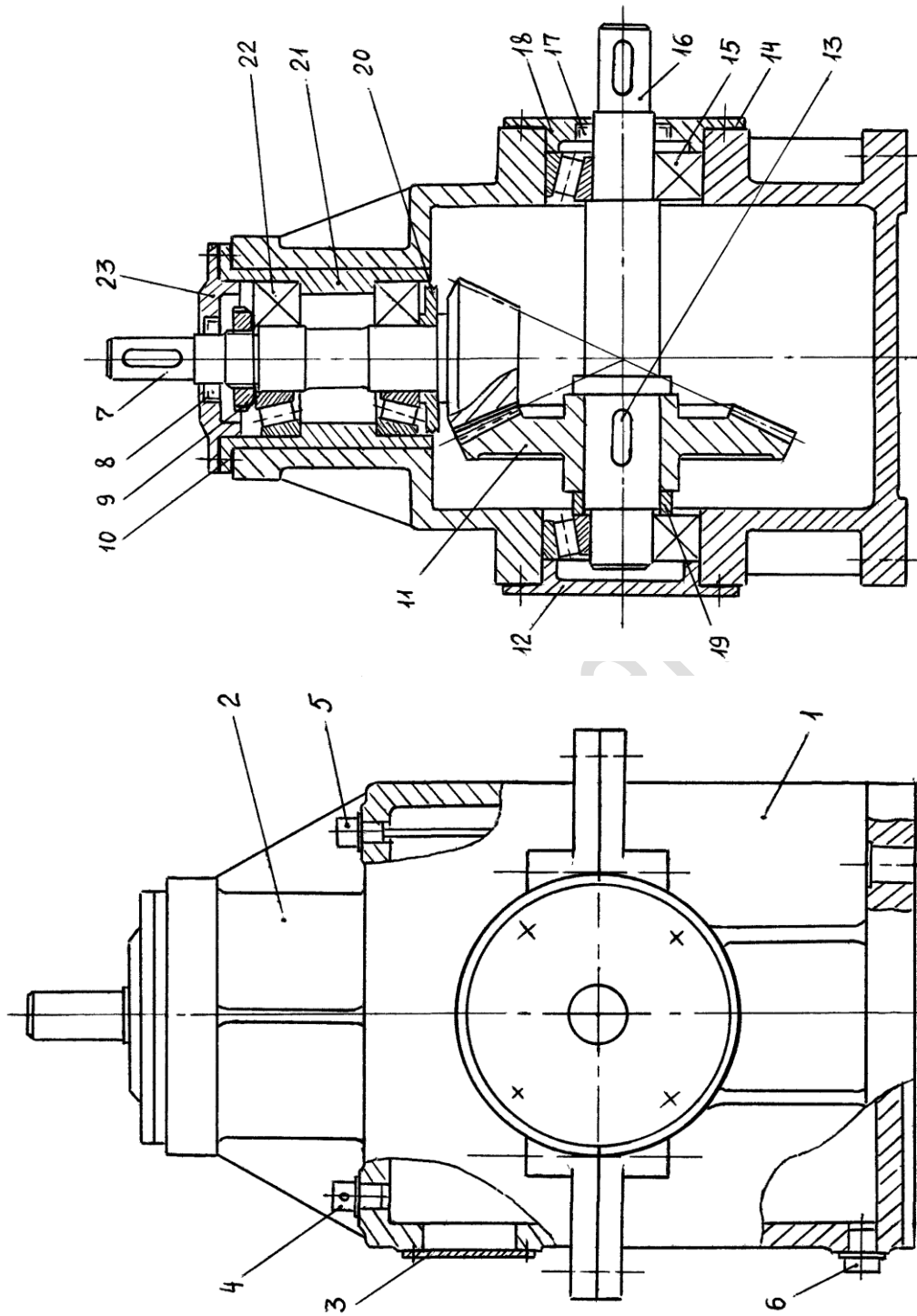


HGT bánh răng côn với 2 hình chiếu 1

PGS. TS Nguyễn Hữu Lộc

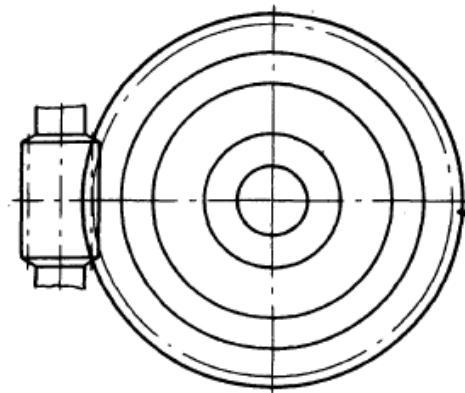
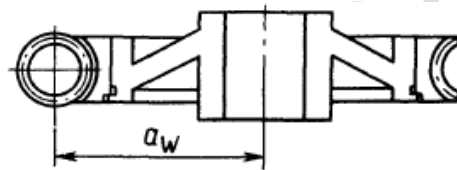
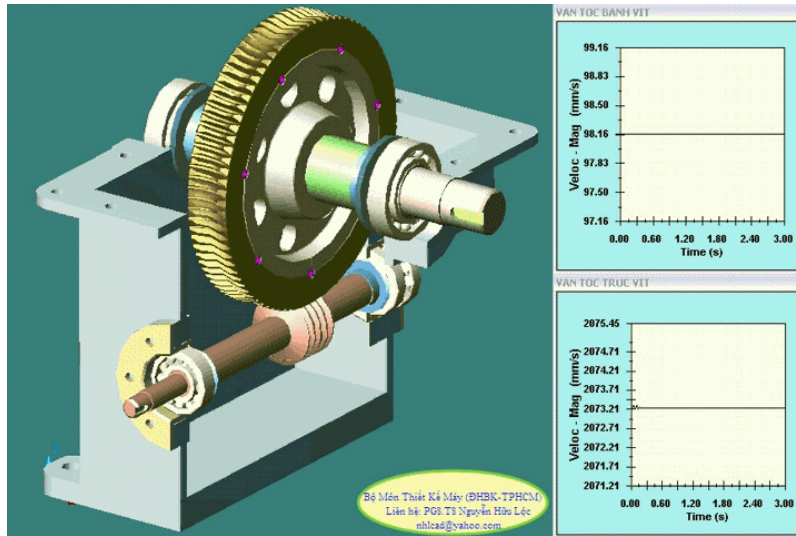


Hướng dẫn Đồ án môn học Chi tiết máy



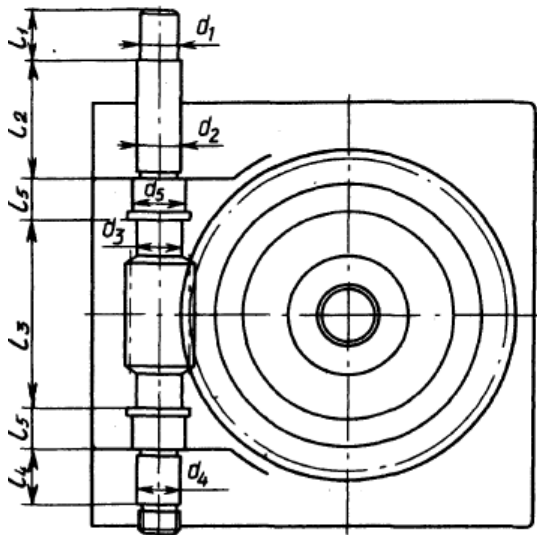
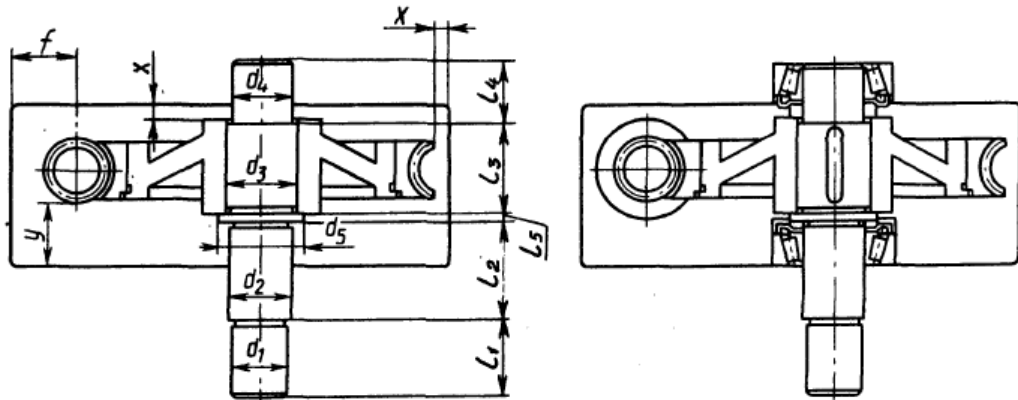
HGT bánh răng côn với 2 hình chiếu 3

#### 4. Vẽ hộp giảm tốc trực vít 1 cấp

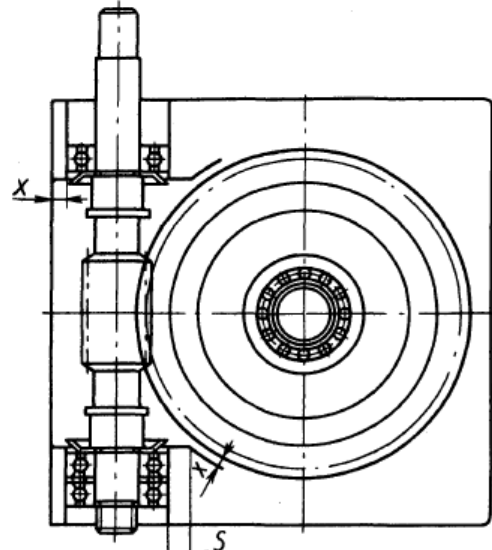




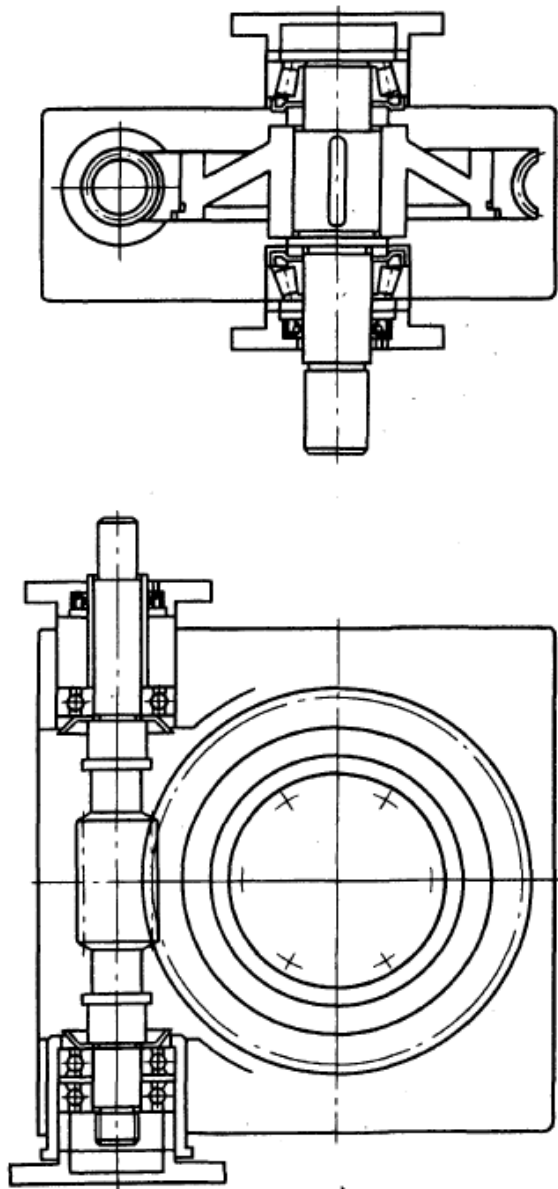
a) Trục vít và bánh vít



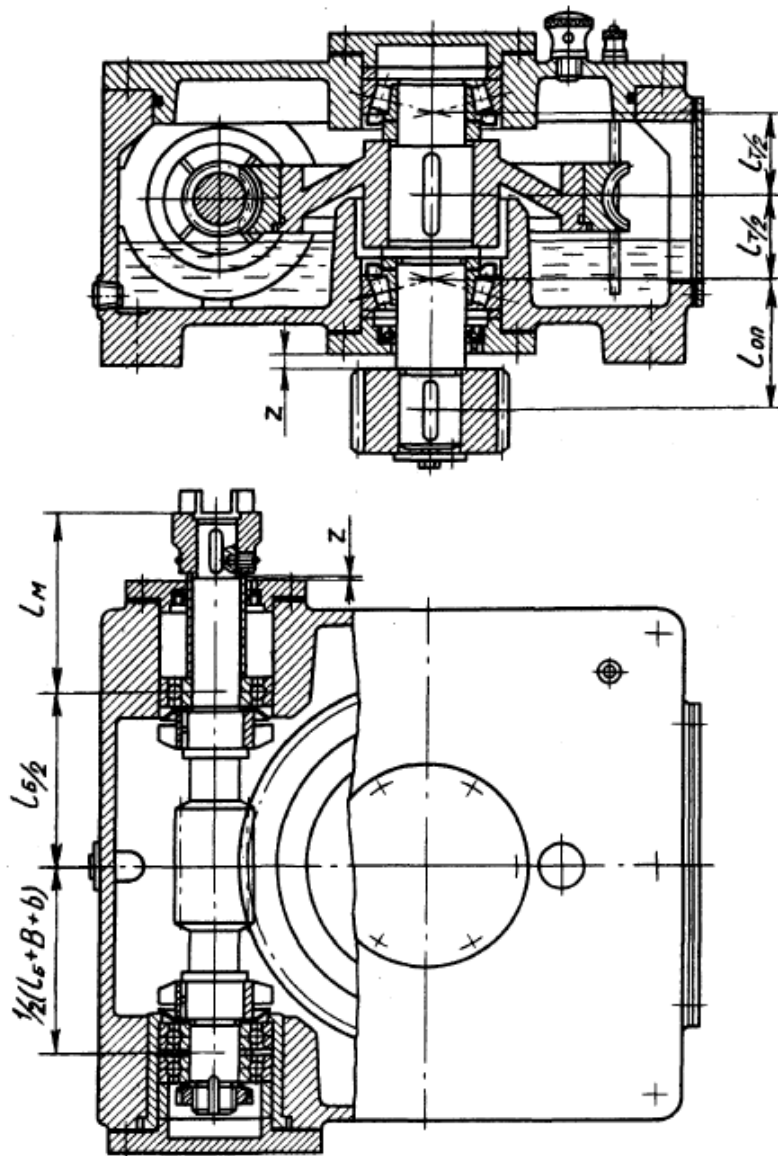
b) Lắp trục



c) Lắp ổ và vòng chắn dầu

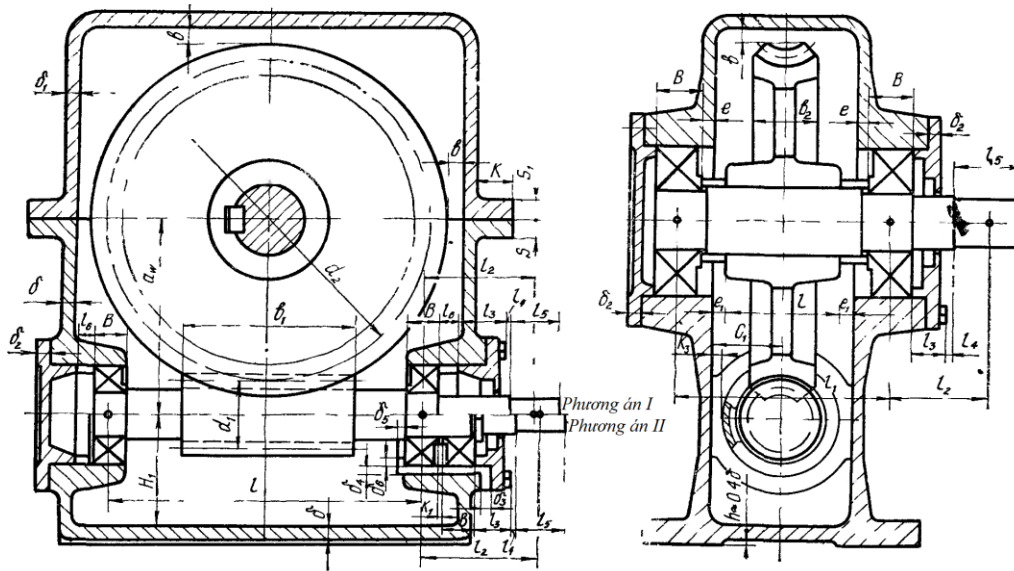


d) Nắp ổ và khung thân hộp



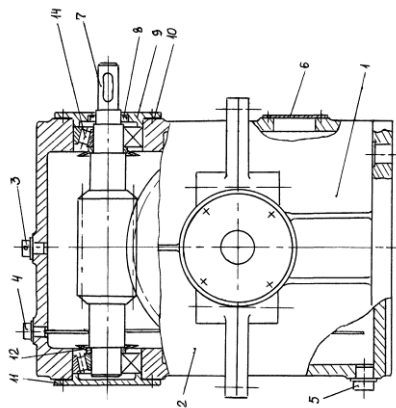
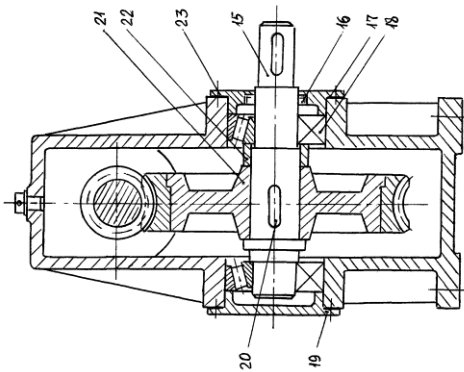
e) Hoàn chỉnh thân và vỏ hộp giảm tốc

# Hướng dẫn Đồ án môn học Chi tiết máy



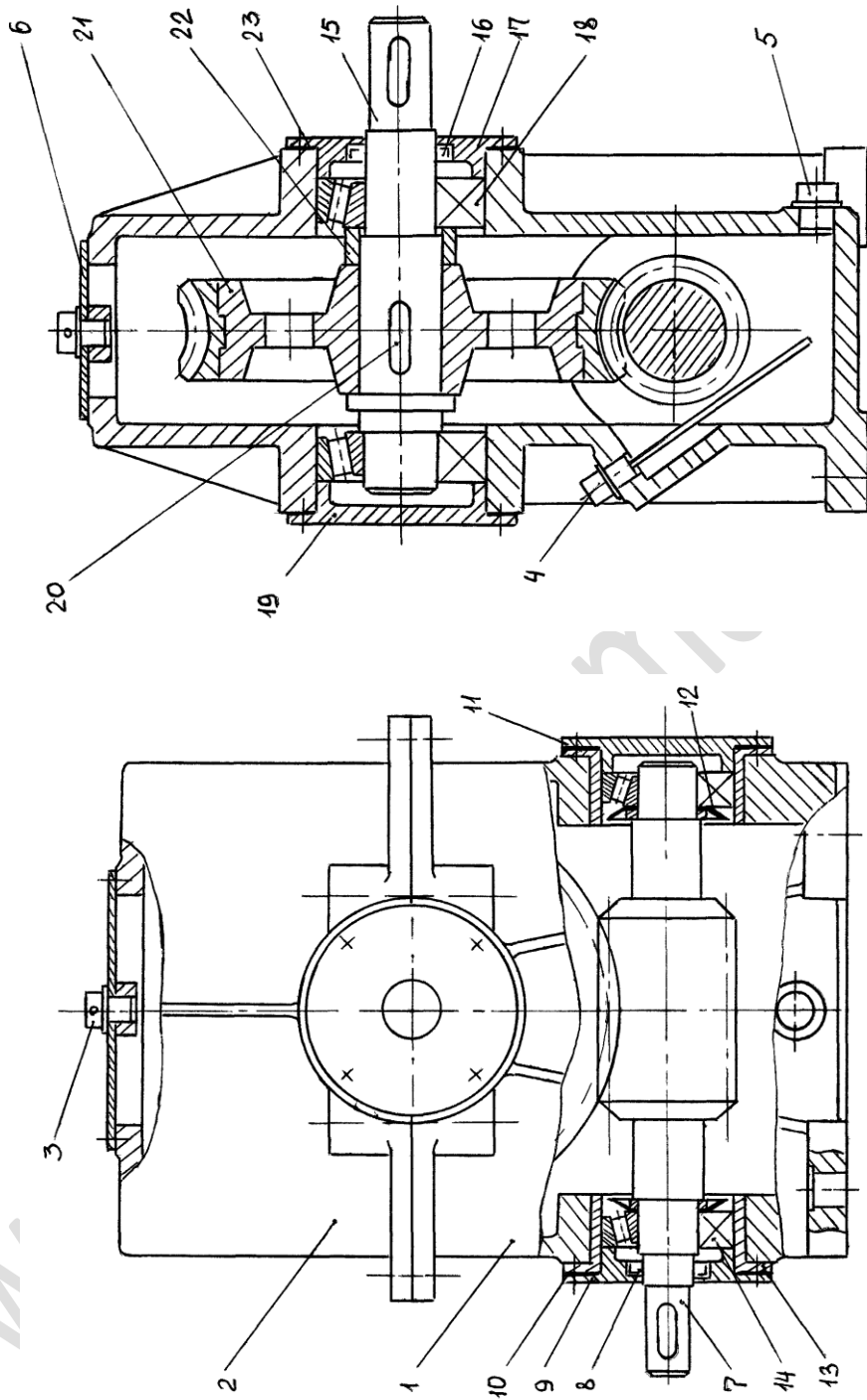
Bản vẽ phác HGT trục vít

## Các ví dụ kết cấu hộp giảm tốc trục vít



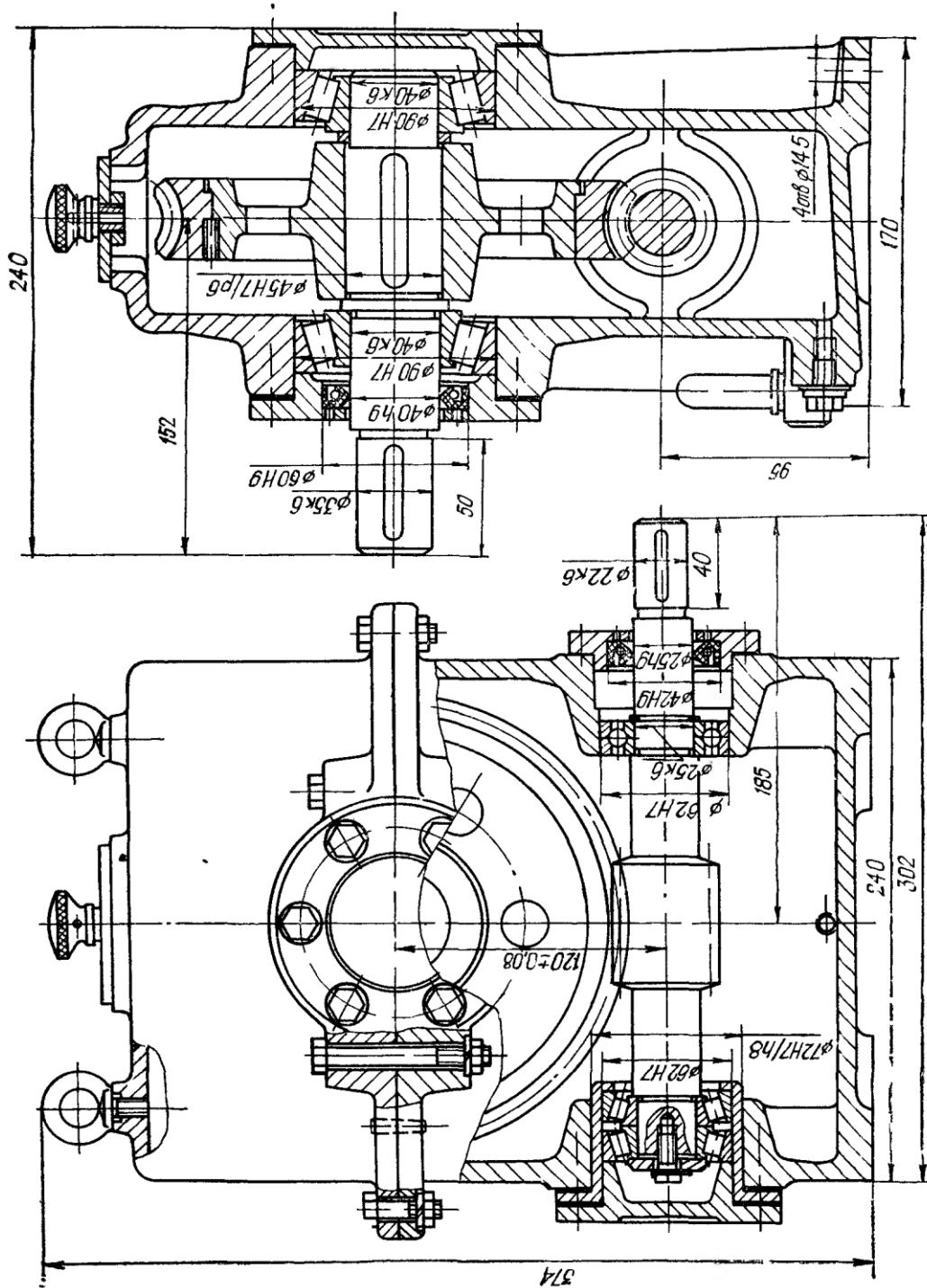
HGT Trục vít 2

Hướng dẫn Đồ án môn học Chi tiết máy



HGT Trục vít 3

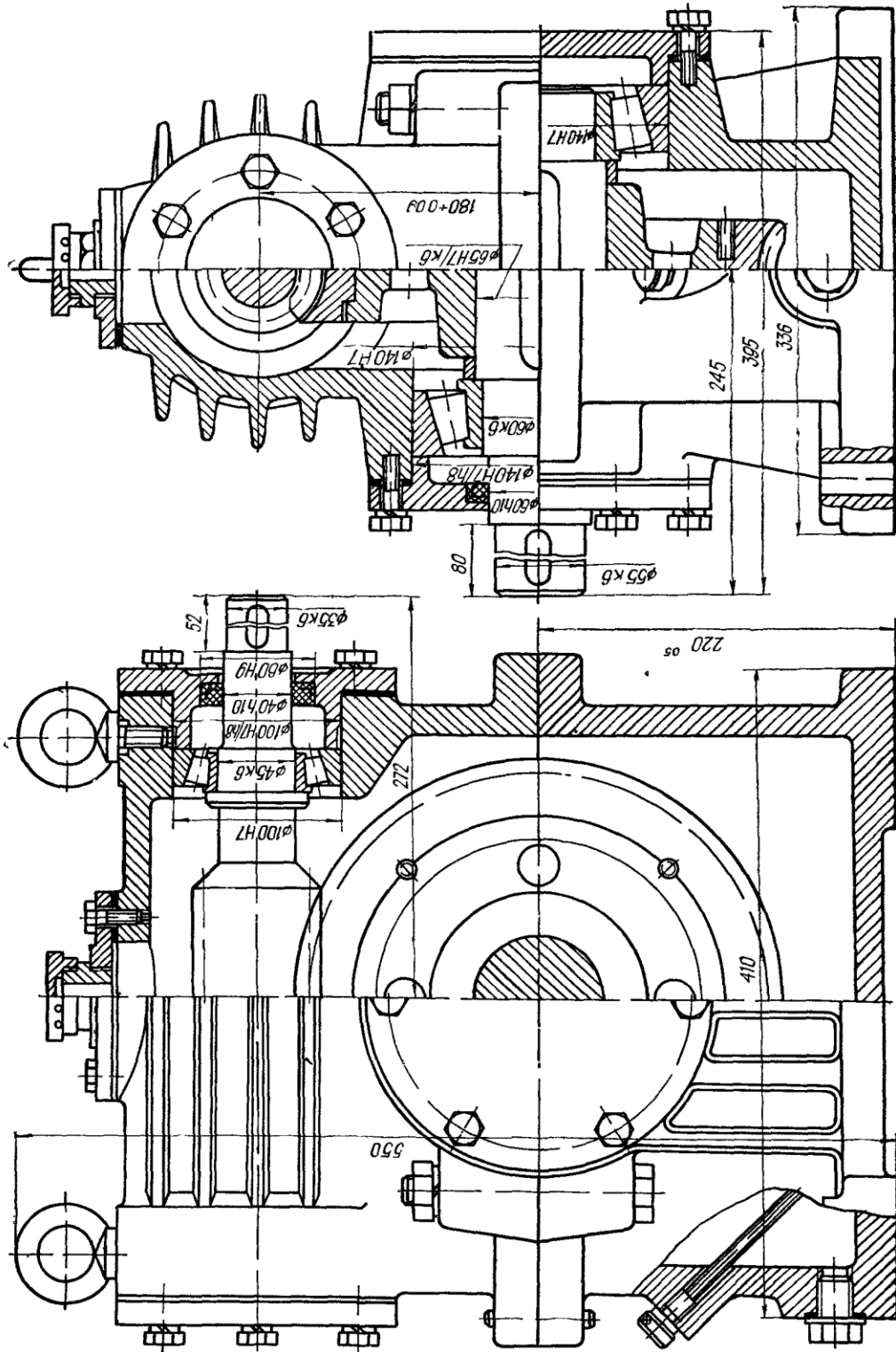
Hướng dẫn Đồ án môn học Chi tiết máy



HGT trục vít với trục vít nằm dưới

PGS. TS Nguyễn Hữu Lộc

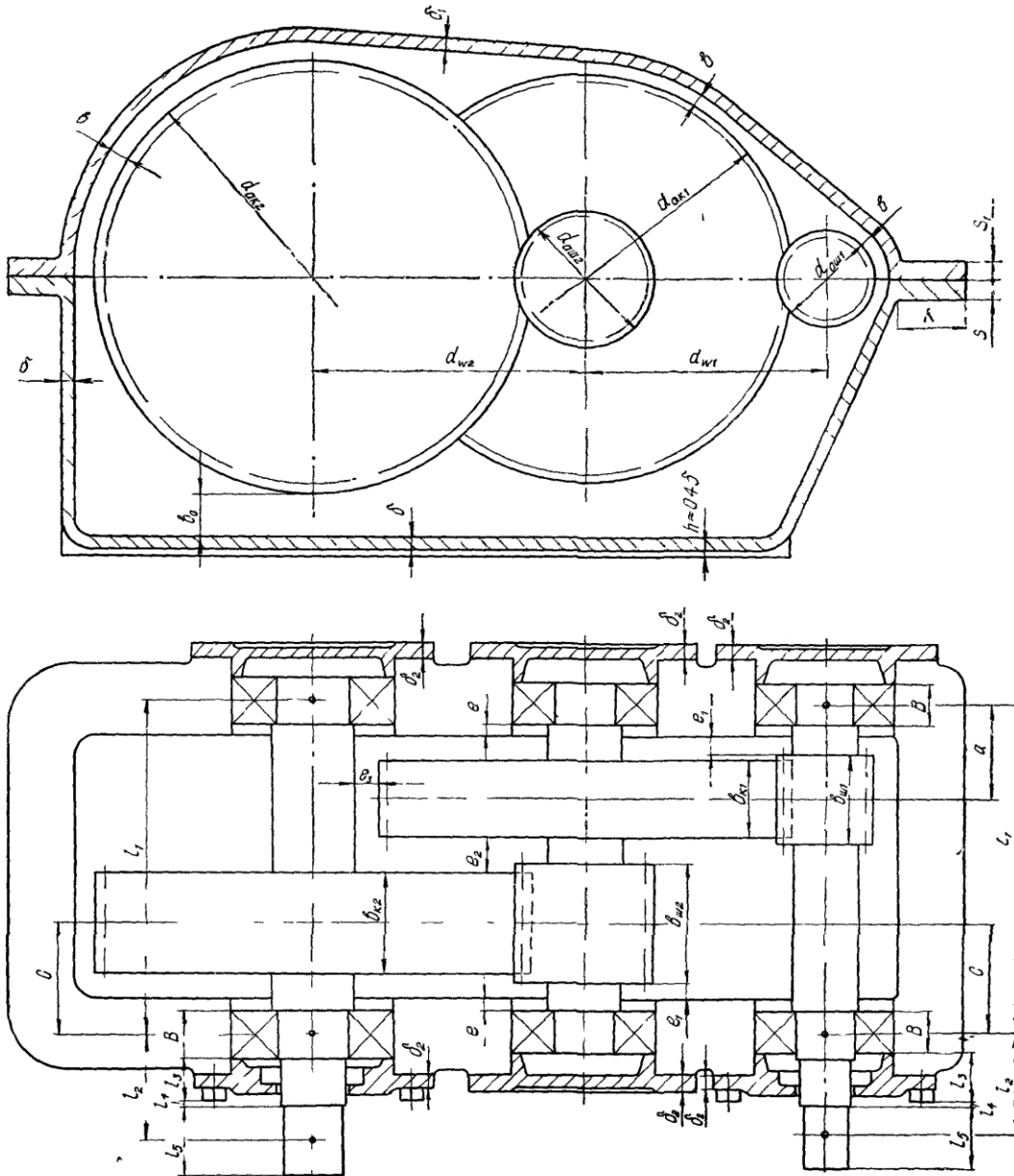
Hướng dẫn Đồ án môn học Chi tiết máy



HGT trục vít với trục vít nằm trên

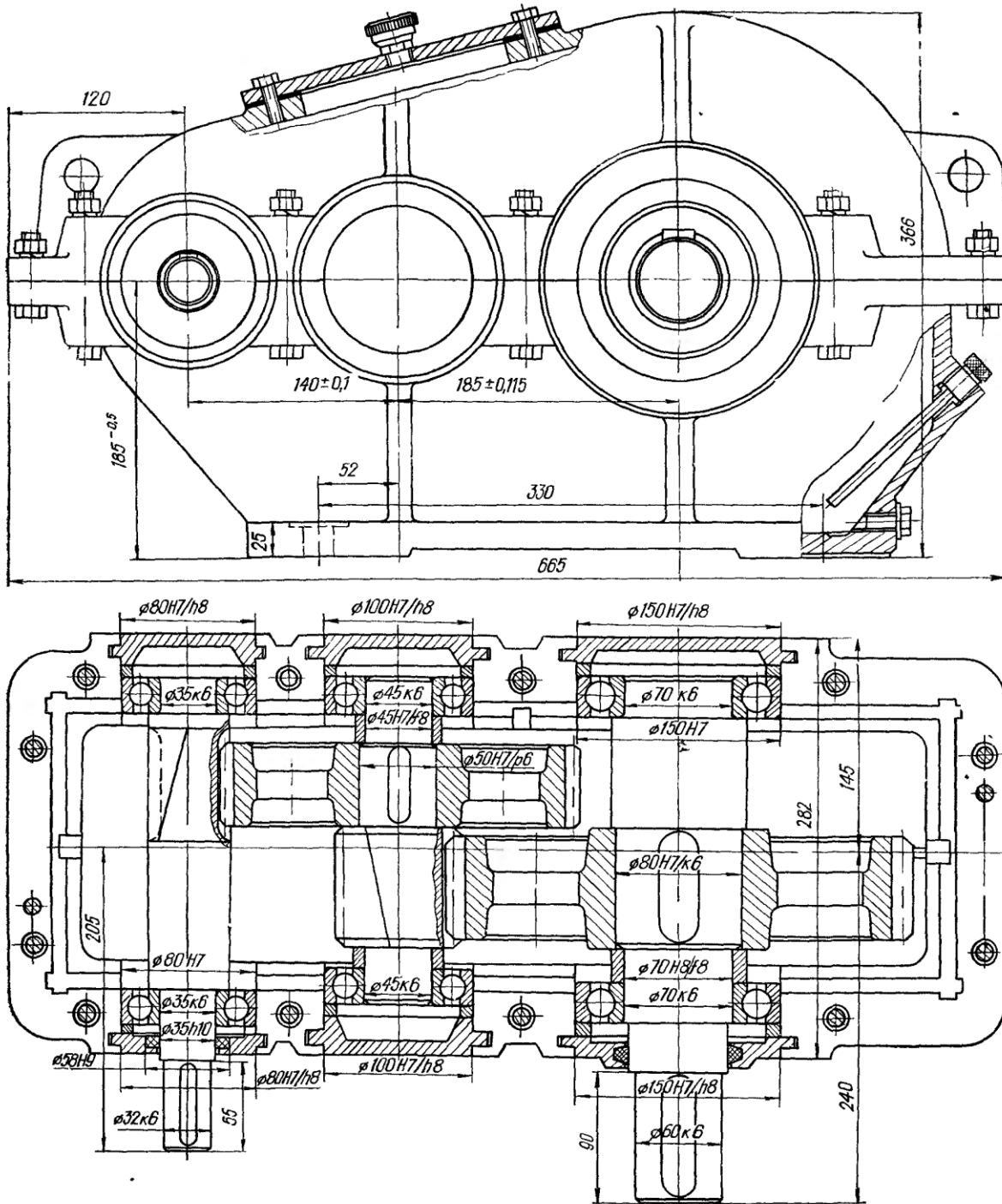
PGS. TS Nguyễn Hữu Lộc

### 5. HGT bánh răng trụ 2 cấp khai triển





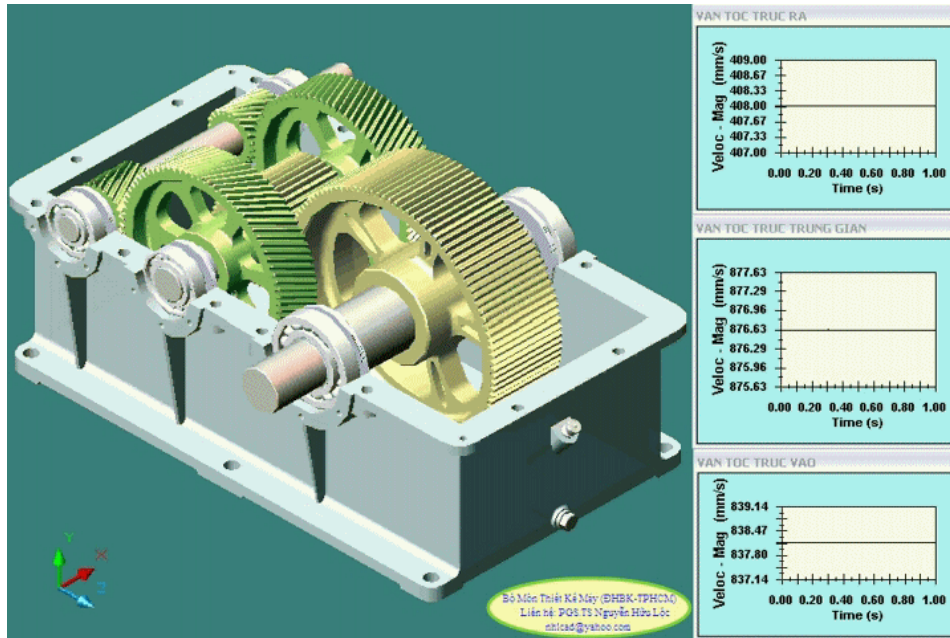
Hướng dẫn Đồ án môn học Chi tiết máy



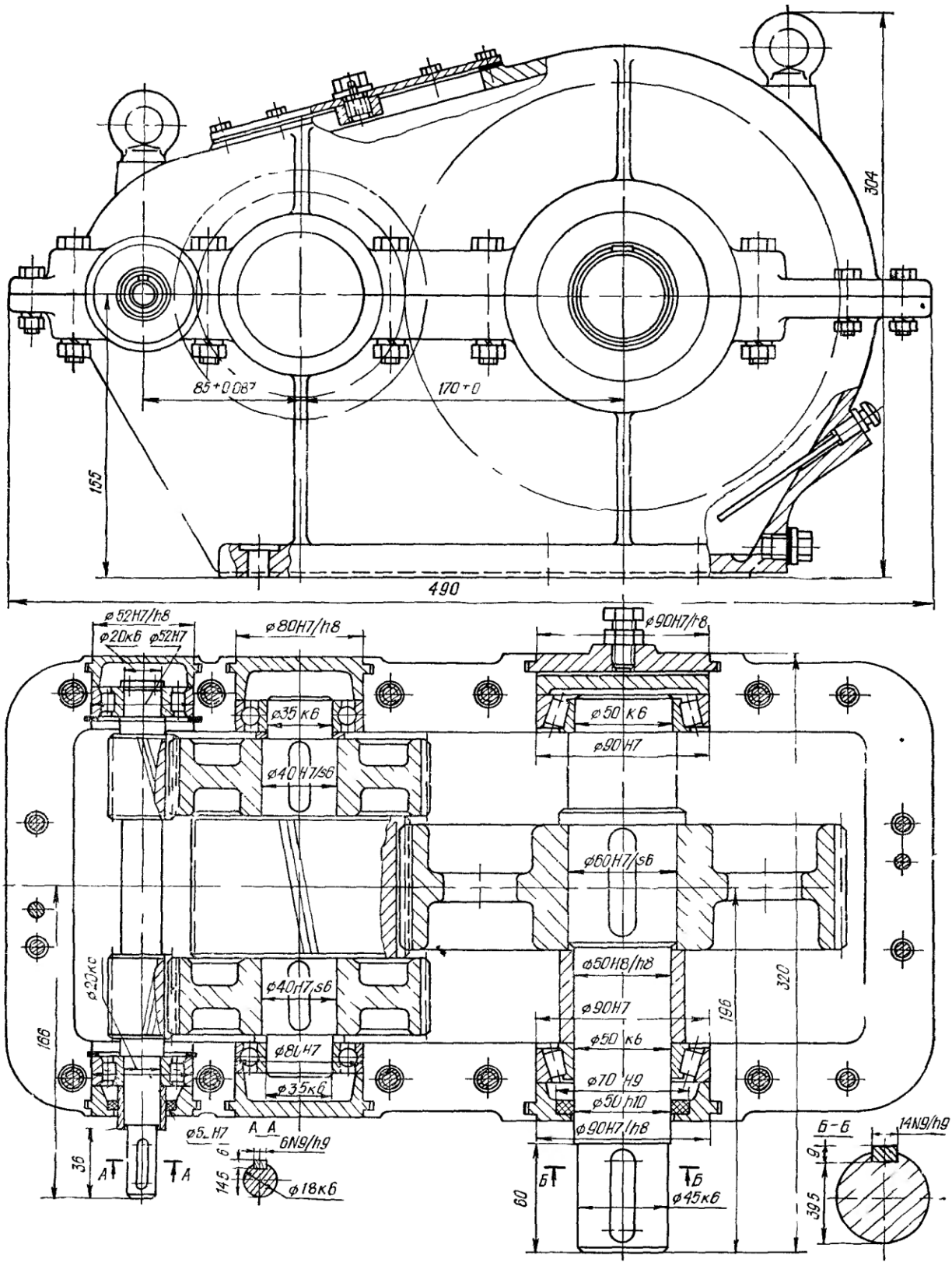
HGT 2 cấp khai triển

PGS. TS Nguyễn Hữu Lộc

## 7. HGT 2 cấp phân đôi

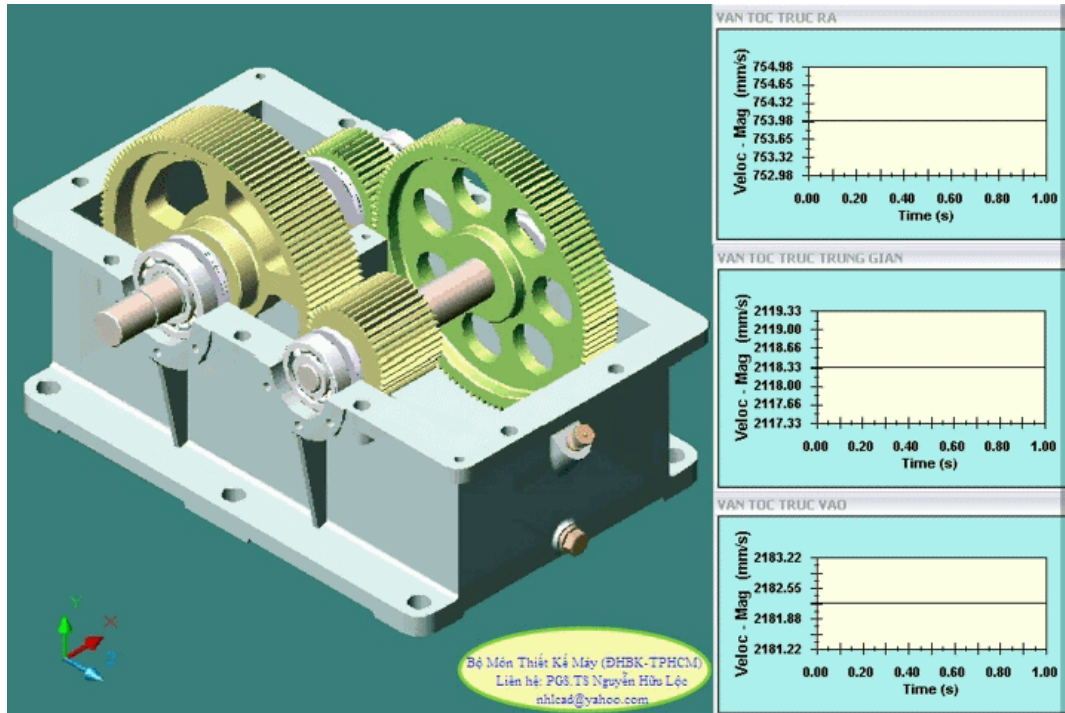


Hướng dẫn Đồ án môn học Chi tiết máy

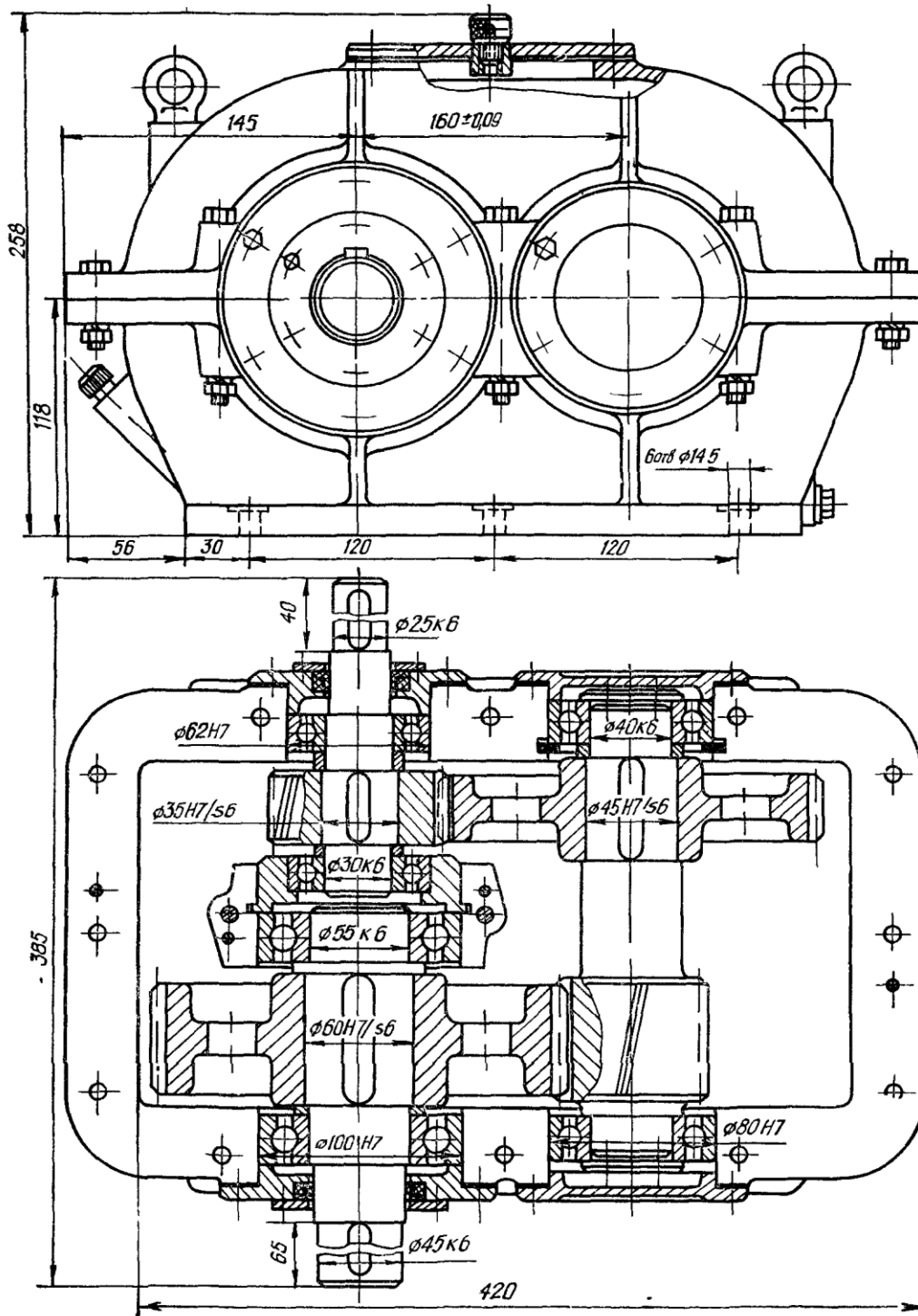


PGS. TS Nguyễn Hữu Lộc

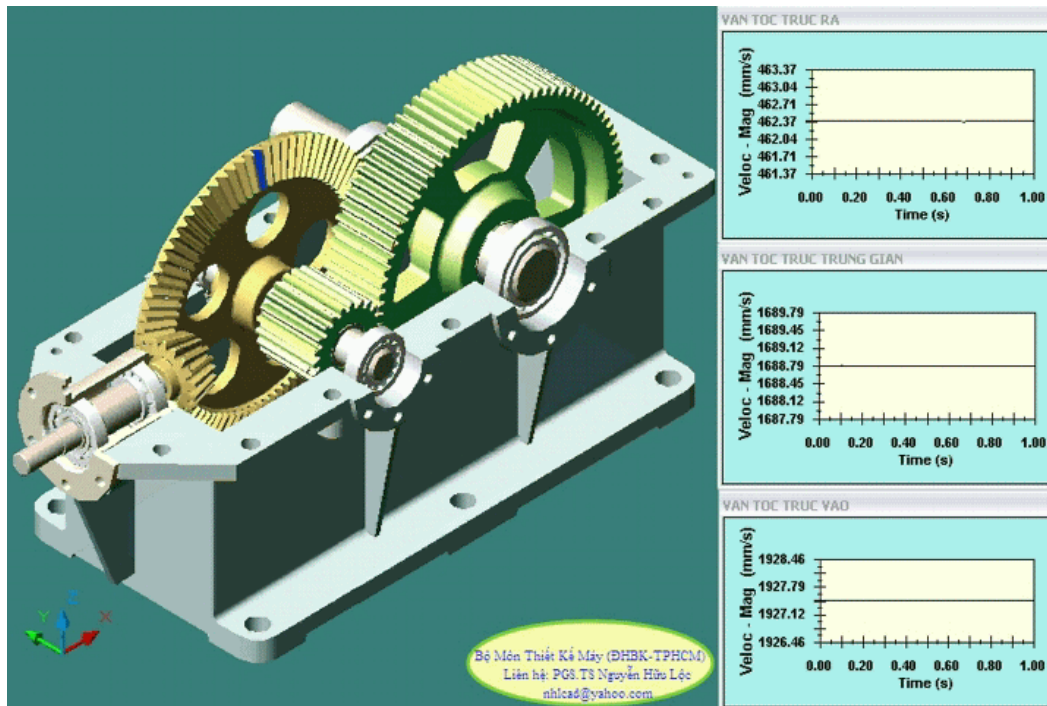
## 8. HGT 2 cấp đồng trục



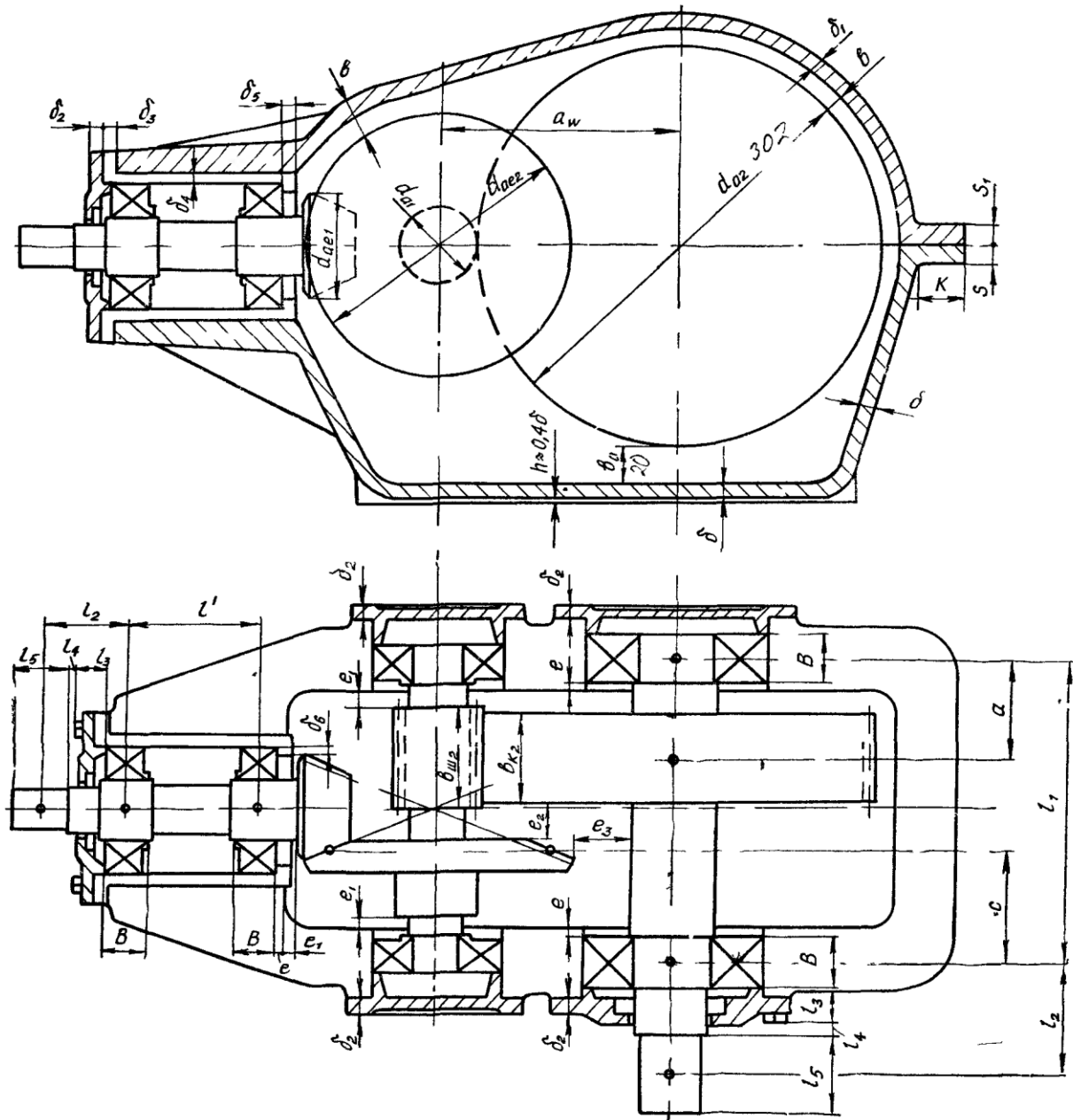
Hướng dẫn Đồ án môn học Chi tiết máy



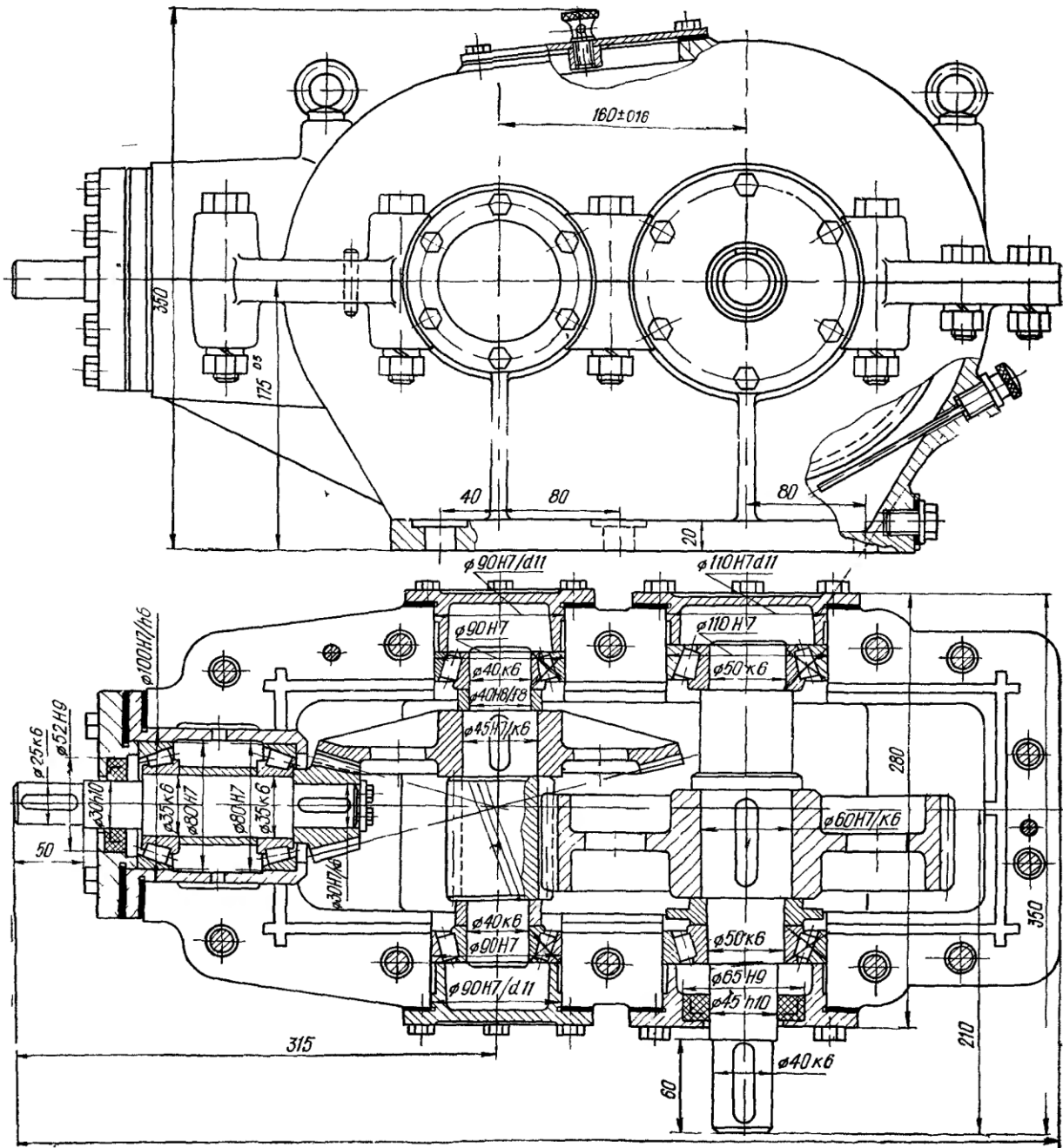
## 9. Bản vẽ phác HGT 2 cấp côn – trụ



Hướng dẫn Đồ án môn học Chi tiết máy



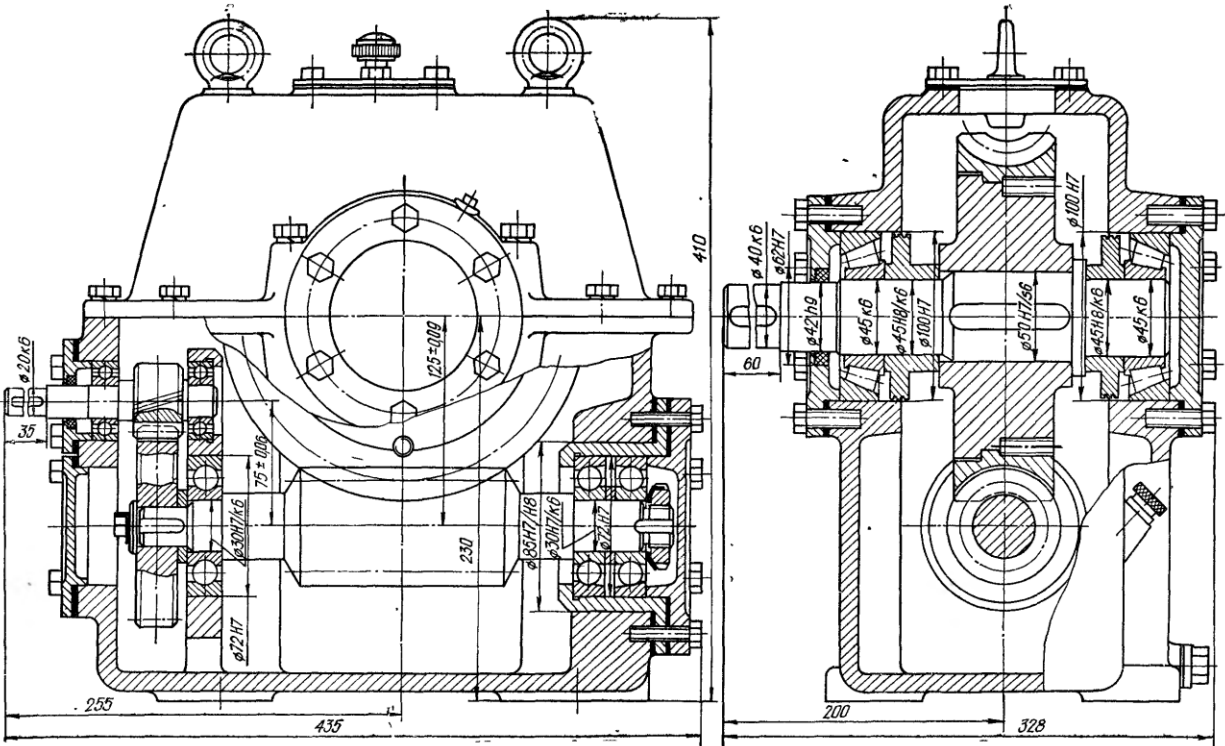
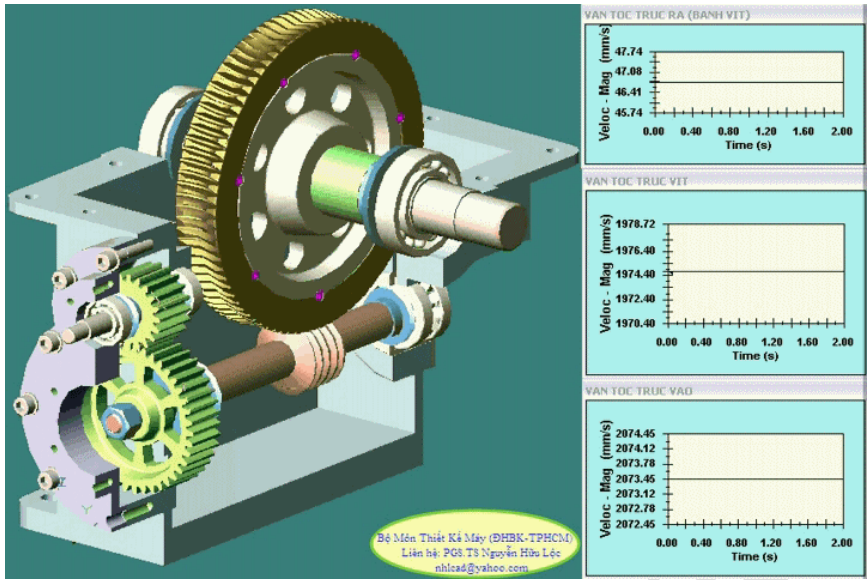
Hướng dẫn Đồ án môn học Chi tiết máy







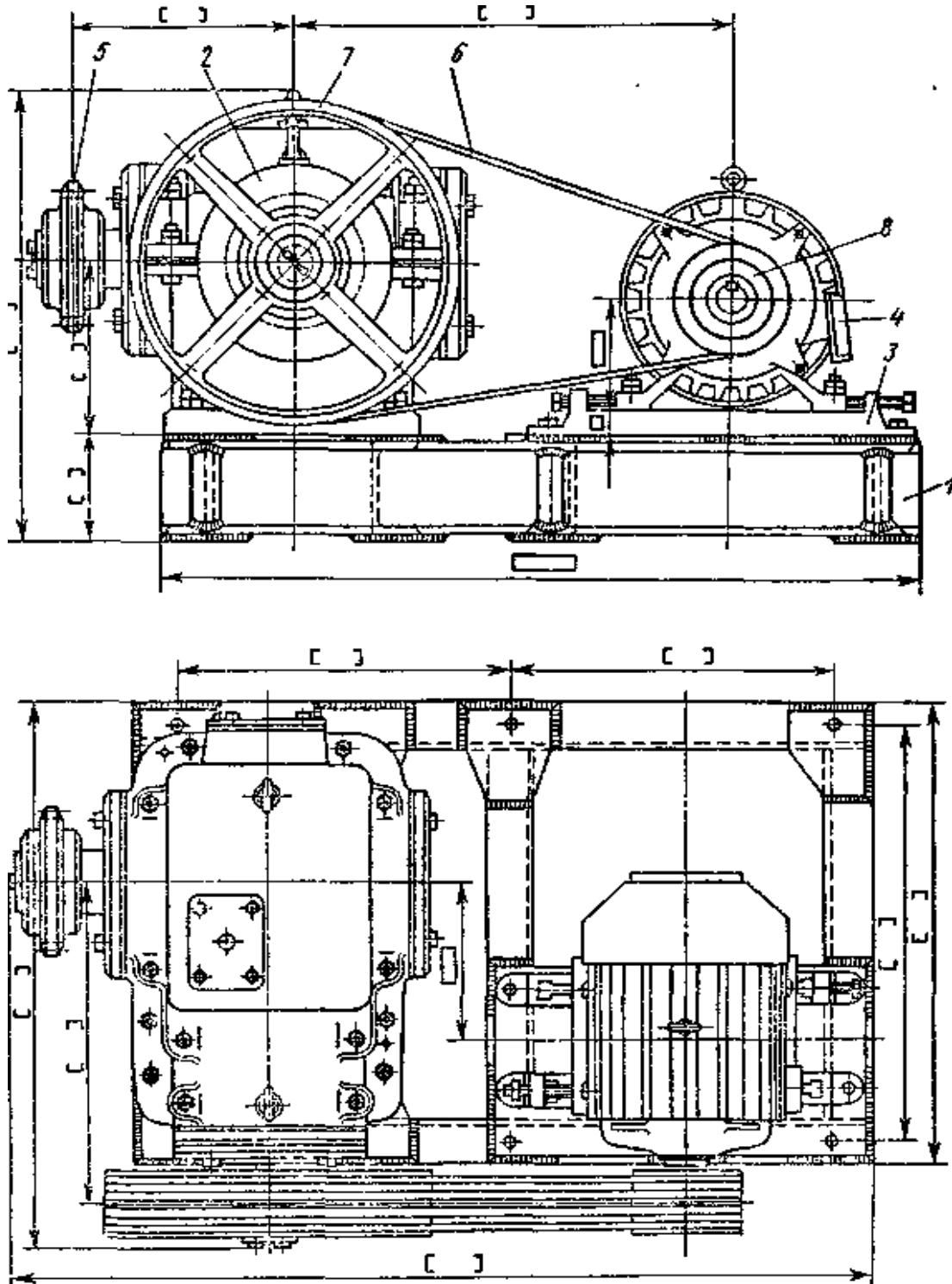
### 11. HGT 2 cấp bánh răng – trục vít



Hộp giảm tốc bánh răng – trục vít

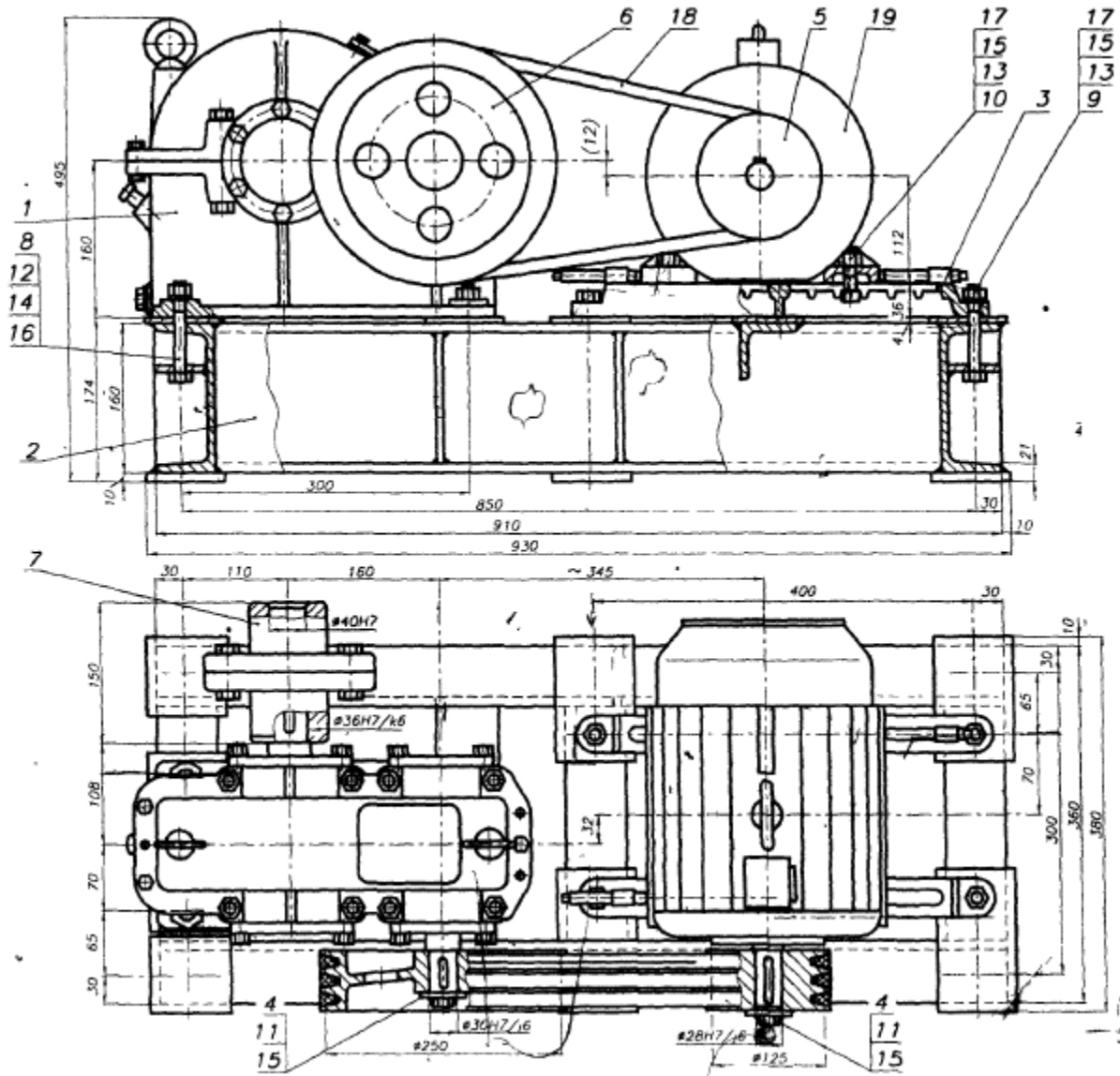
PGS. TS Nguyễn Hữu Lộc

## 12. Bản vẽ một số hệ thống truyền động



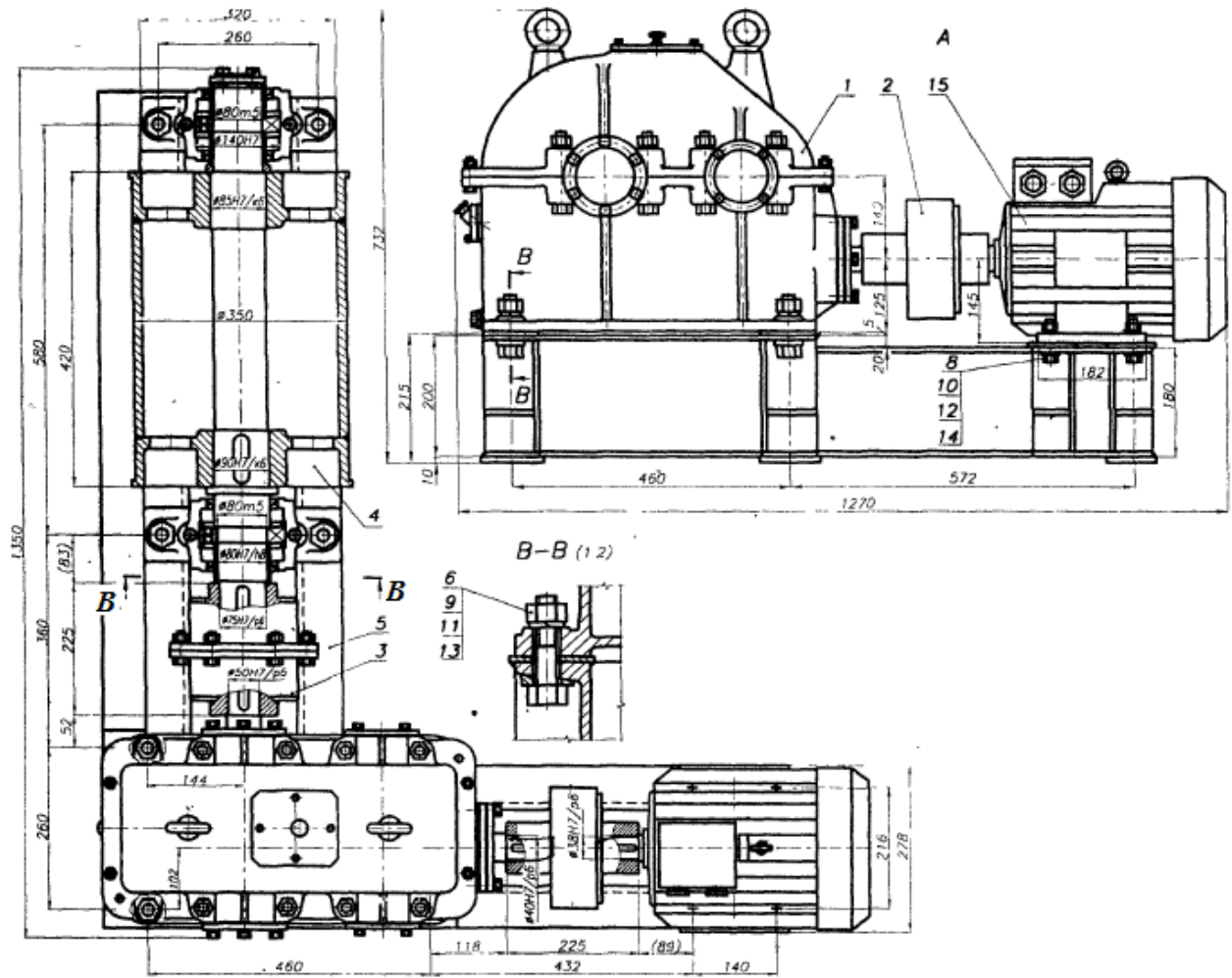
Hệ thống truyền động 2

Hướng dẫn Đồ án môn học Chi tiết máy



Hệ thống truyền động 4

Hướng dẫn Đồ án môn học Chi tiết máy



Hệ thống truyền động băng tải 5